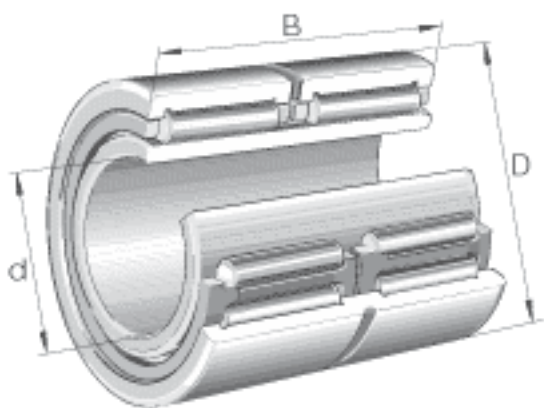
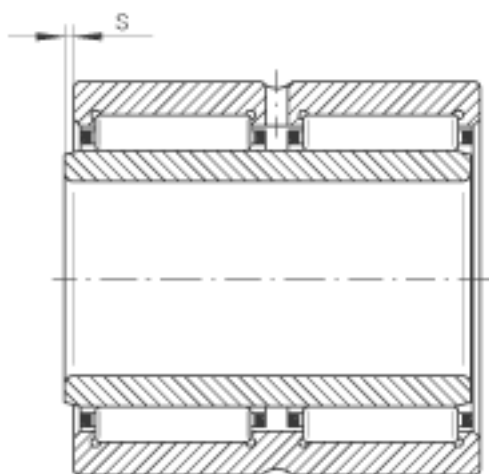
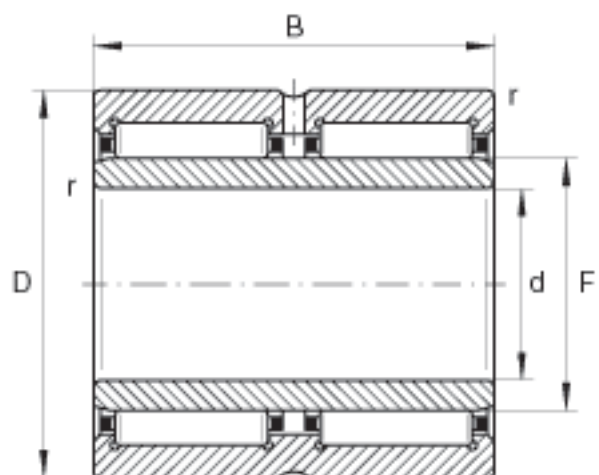


### INA NA6919-ZW参数

尺寸	d	95	mm	-
	D	130	mm	-
	B	63	mm	-
	F	110	mm	-
	$r_{min}$	1.1	mm	-
	s	1	mm	轴向位移
重量	m	2500	g	质量
基本额定载荷	$C_r$	197000	N	基本额定动载荷，径向
	$C_{0r}$	440000	N	基本额定静载荷，径向
疲劳极限载荷	$C_{ur}$	76000	N	疲劳极限载荷，径向
极限转速	$n_G$	4200	r/min	极限转速
参考转速	$n_B$	2600	r/min	参考转速
说明				双列

### INA NA6919-ZW图片





参考资料:<http://www.sozhou.com/p/e27b7cb4.html>