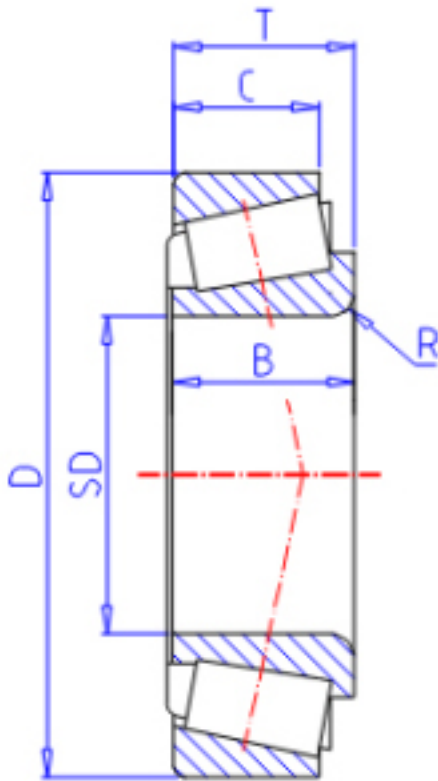


KOYO M349549/10参数

| | | | | |
|------|--------|------------|--------|------|
| 型号 | ORDER | M349549/10 | | 型号 |
| 主要尺寸 | SD | 257.175 | mm | 内径 |
| | D | 342.900 | mm | 外径 |
| | T | 57.150 | mm | - |
| | B | 57.150 | mm | 宽度 |
| | C | 44.450 | mm | 宽度 |
| | R | 6.40 | mm | (最小) |
| | 基本额定载荷 | CR | 612000 | N |
| CO | | 1280000 | N | 静载荷 |
| 极限转速 | NG | 870 | 1/min | 脂润滑 |
| | NO | 1200 | 1/min | 油润滑 |

KOYO M349549/10图片



参考资料:<http://www.sozhou.com/p/e2793924.html>

