

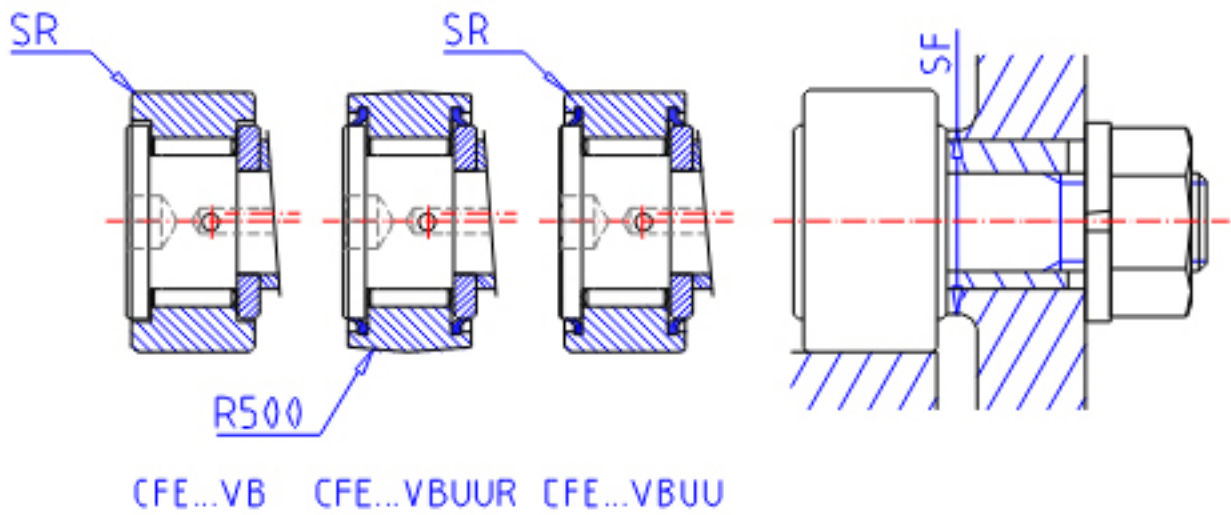
### IKO CFE 18VBUUR参数

偏心轴套外径	STDRT	24	mm	偏心轴套外径
型号	ORDER	CFE 18VBUUR		型号
重量	MASS	285	g	重量
主要尺寸	D	40	mm	-
	C	20	mm	-
	SDE	24	mm	-
	G	M18x1.5		螺纹规格
	B3	17.5	mm	-
	B	21.6	mm	-
	B1	58.1	mm	-
	B2	36.5	mm	-
	C1	0.8	mm	-
	SG1	6	mm	-
	G1	19.0	mm	螺纹尺寸
	H	8	mm	-
	SR	1.0	mm	(最小)
	偏心量	EPS	0.8	
最大拧紧扭矩	TRQ	86.2	N. m	-
基本额定载荷	CR	25300	N	动载荷
	COR	51300	N	静载荷
最大静态容许负荷	FMAX	31100	N	最大静态容许负荷
主要尺寸	CETC1	0.000	mm	-
	CETC2	0.000	mm	-
	GD	0.000	mm	-

### IKO CFE 18VBUUR图片



CFE...VBR



参考资料:<http://www.sozhou.com/p/e2716bb3.html>

