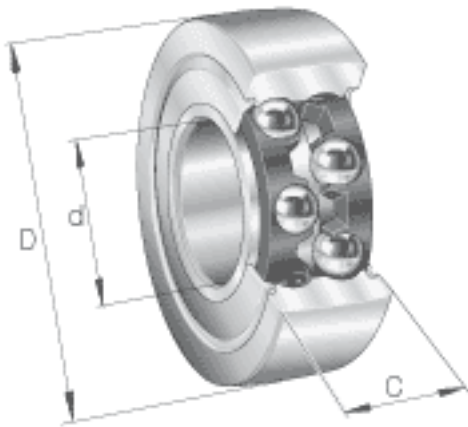


INA LR5002-2RS参数

尺寸	d	15	mm	-
	D	35	mm	-
	C	13	mm	-
	d <sub>2</sub>	20.4	mm	-
	r <sub>min</sub>	0.3	mm	-
重量	m	50	g	质量
基本额定载荷	C <sub>r w</sub>	6500	N	滚轮的有效额定动载荷 (径向)
	C <sub>0r w</sub>	4150	N	滚轮的有效额定静载荷 (径向)
疲劳极限载荷	C <sub>ur w</sub>	217	N	疲劳极限载荷
极限转速	n <sub>D G</sub>	7000	r/min	转速 (脂润滑下连续运转)

INA LR5002-2RS图片



参考资料:<http://www.sozhou.com/p/e255cbd7.html>

