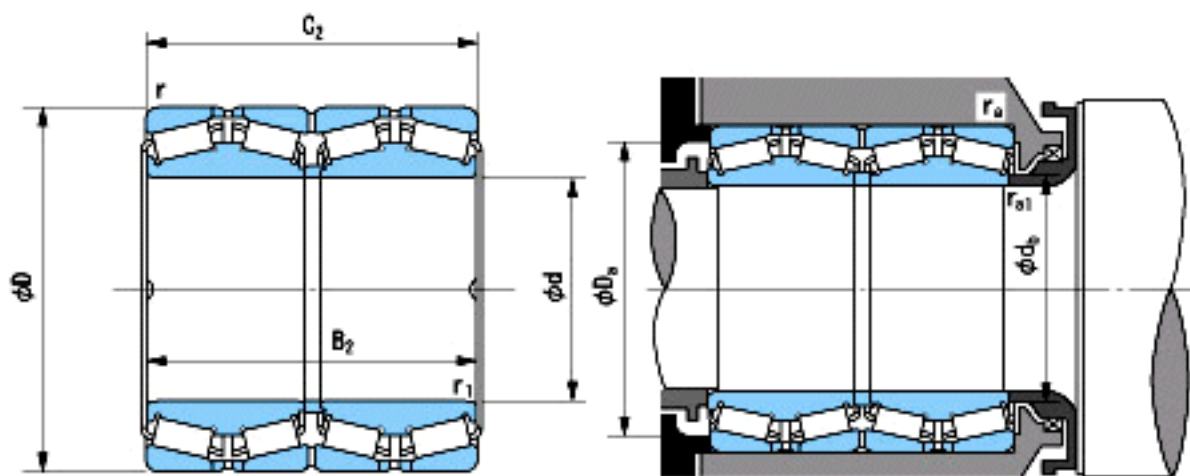


NACHI 360KBV039参数

外形尺寸	d	360	mm	外径
	D	508	mm	宽度
	B2	370	mm	内径
	C2	370	mm	宽度
	r	5~7.5	mm	轴向
	r	5~9	mm	轴向
	r1	5~7.5	mm	径向
	r1	5~9	mm	径向
安装尺寸	Da(min)	486	mm	(最小)
	db(min)	382	mm	(最小)
	ra(max)	4	mm	(最大)
	ra1(max)	4	mm	(最大)
重量	Mass	233000	g	重量
基本额定载荷	Cr	4050000	N	动载荷
	Cor	11900000	N	静载荷
极限速度	Grease	-	r/min	脂润滑
	Oil	-	r/min	油润滑

NACHI 360KBV039图片



参考资料:<http://www.sozhou.com/p/e22b0c32.html>