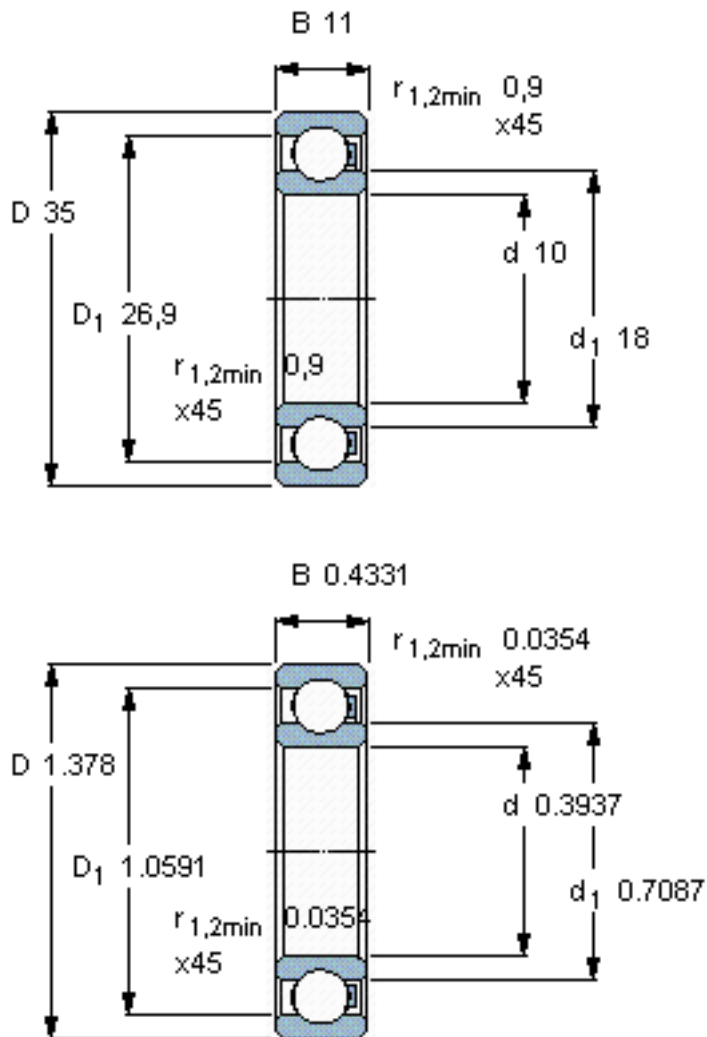


SKF 6300/HR11QN参数

主要尺寸	d	10	mm	-
	D	35	mm	-
	B	11	mm	-
承载能力	动态 ¹	280	N	-
	静止 ²	190	N	-
额定转速	最大 ³	1400	r/min	-
重量	重量	17	g	-
型号	型号	6300/HR11QN	-	-

SKF 6300/HR11QN图片



参考资料:<http://www.sozhou.com/p/e1f8bfe9.html>