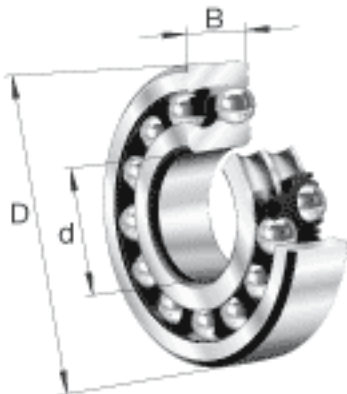
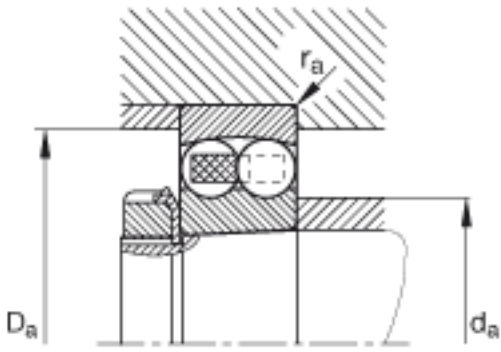
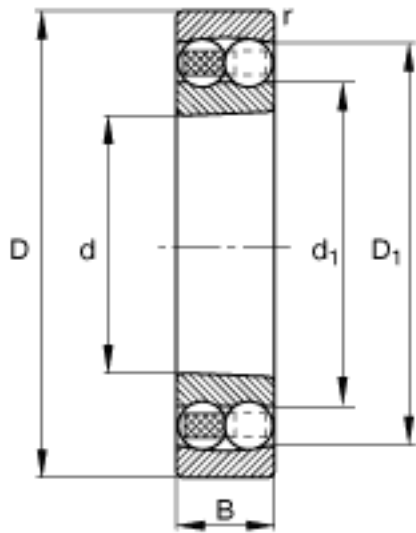


**FAG 1319-K-M-C3参数**

尺寸	d	95	mm	-
	D	200	mm	-
	B	45	mm	-
	D <sub>1</sub>	170.5	mm	-
	D <sub>a max</sub>	186	mm	-
	d <sub>1</sub>	127.7	mm	-
	d <sub>a min</sub>	109	mm	-
	r <sub>a max</sub>	2.5	mm	-
	r <sub>min</sub>	3	mm	-
重量	m	7200	g	质量
基本额定载荷	C <sub>r</sub>	134000	N	基本额定动载荷，径向
计算系数	e	0.23		-
	Y <sub>1</sub>	2.73		-
	Y <sub>2</sub>	4.23		-
基本额定载荷	C <sub>0r</sub>	50000	N	基本额定静载荷，径向
计算系数	Y <sub>0</sub>	2.86		-
极限转速	n <sub>G</sub>	5000	r/min	极限转速
参考转速	n <sub>B</sub>	5700	r/min	参考速度
疲劳极限载荷	C <sub>ur</sub>	2550	N	疲劳极限载荷，径向

**FAG 1319-K-M-C3图片**





参考资料:<http://www.sozhou.com/p/e1de77f3.html>