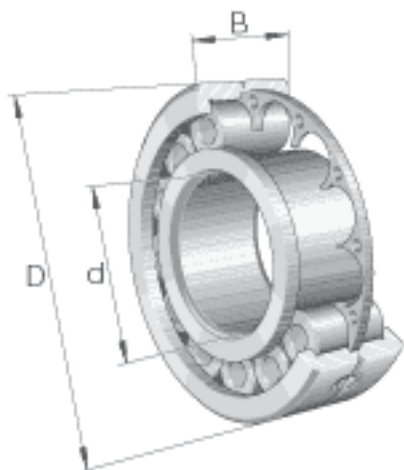
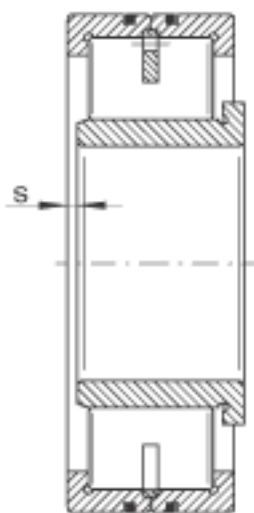
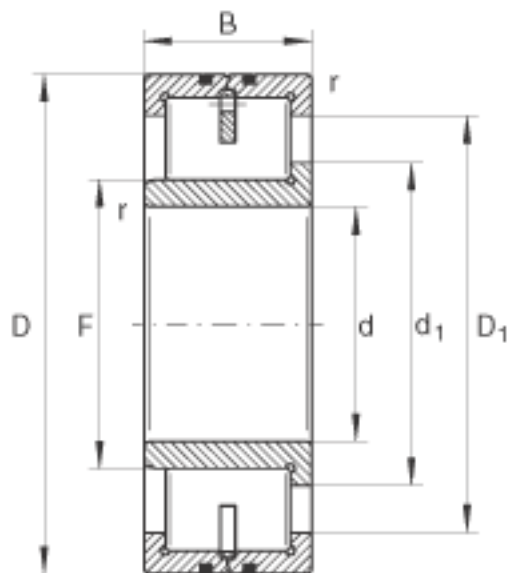


INA LSL192336-TB参数

尺寸	B	126	mm	-
	D_1	313.3	mm	-
基本额定载荷	C_{0r}	2430000	N	基本额定静载荷，径向
疲劳极限载荷	C_{ur}	265000	N	疲劳极限载荷，径向
极限转速	n_G	3500	r/min	极限转速
参考转速	n_B	1610	r/min	参考转速
尺寸	d	180	mm	-
	D	380	mm	-
	d_1	245	mm	-
	F	221.56	mm	-
	r_{min}	4	mm	-
	s	7	mm	轴向位移
重量	m	67400	g	质量
基本额定载荷	C_r	1840000	N	基本额定动载荷，径向

INA LSL192336-TB图片





参考资料:<http://www.sozhou.com/p/e1dd6a26.html>