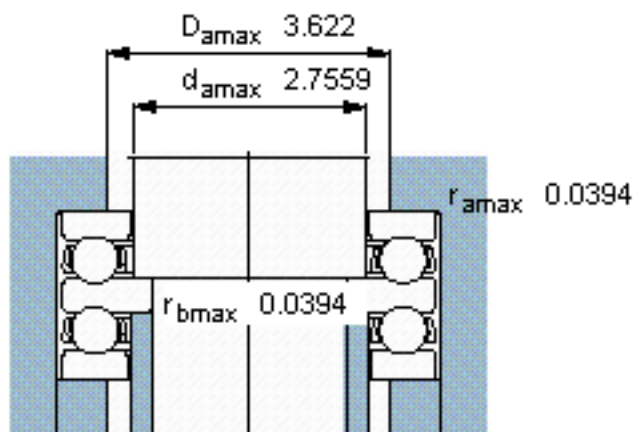
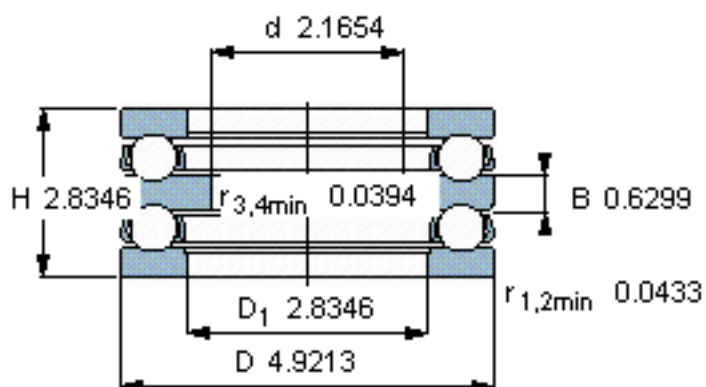
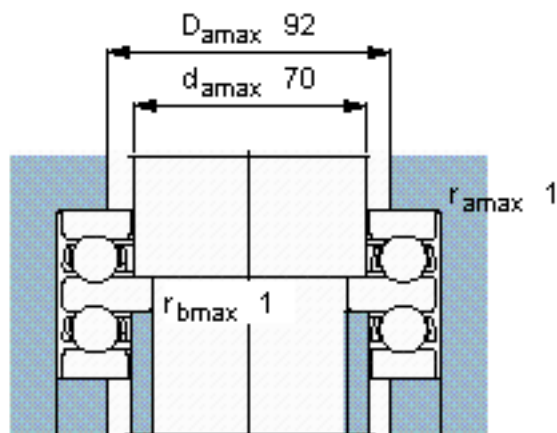
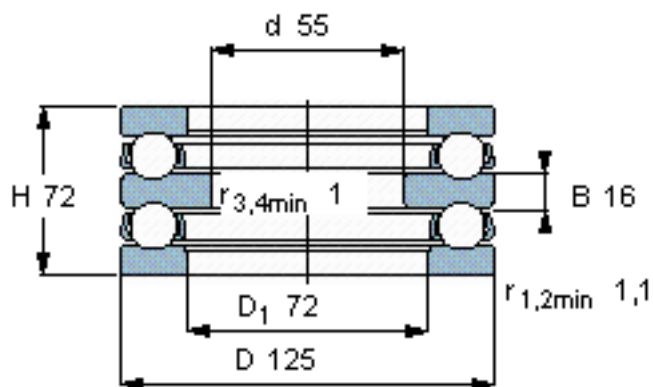


### SKF 52314参数

主要尺寸	d	55	mm	-
	D	125	mm	-
	H	72	mm	-
基本额定载荷	C	135000	N	动载荷
	$C_0$	320000	N	静载荷
疲劳载荷极限	$P_u$	11800	N	-
最小载荷系数	A	1.6	-	-
额定转速	额定转度	1900	r/min	-
	极限转速	2600	r/min	-
重量	重量	3650	g	-
型号	型号	52314		-

### SKF 52314图片



参考资料:<http://www.sozhou.com/p/e1d3761d.html>