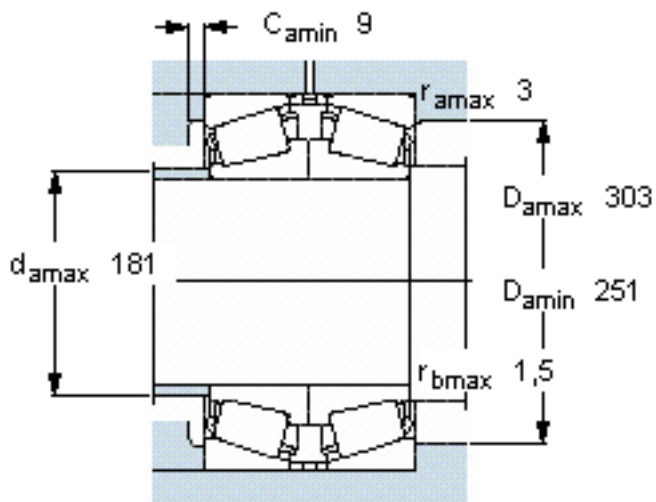
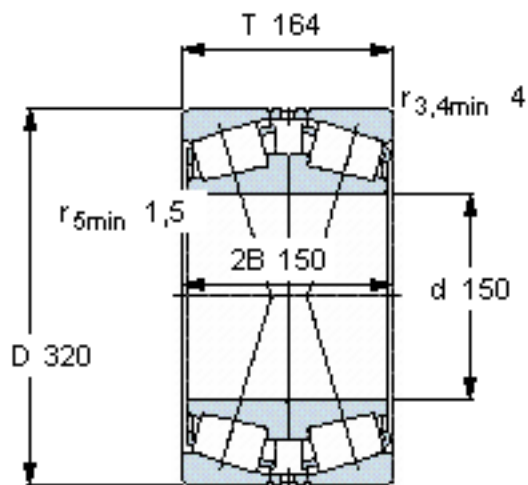


SKF 31330 XJ2/DF参数

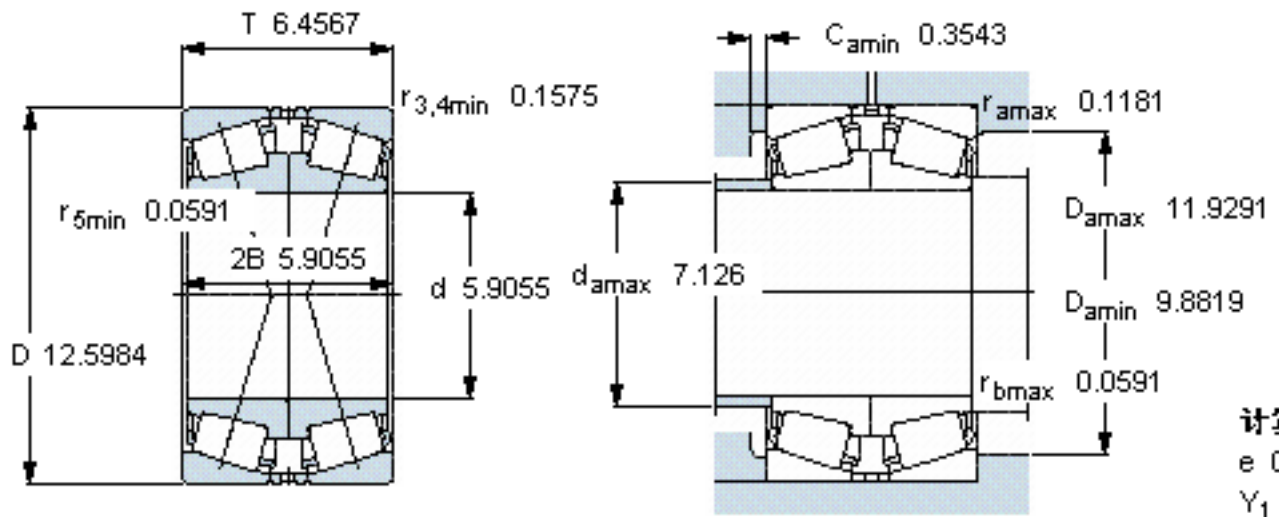
|        |             |              |       |     |
|--------|-------------|--------------|-------|-----|
| 主要尺寸   | d           | 150          | mm    | -   |
|        | D           | 320          | mm    | -   |
|        | T           | 164          | mm    | -   |
| 基本额定载荷 | C           | 1340000      | N     | 动载荷 |
|        | $C_0$       | 2040000      | N     | 静载荷 |
| 疲劳载荷极限 | $P_u$       | 200000       | N     | -   |
| 额定转速   | 参考转速        | 1100         | r/min | -   |
|        | 极限转速        | 2000         | r/min | -   |
| 重量     | 重量          | 58500        | g     | -   |
| 型号     | * SKF 探索者轴承 | 31330 XJ2/DF | -     | -   |

SKF 31330 XJ2/DF图片



计算系数  
e 0,83  
Y<sub>1</sub> 0,81  
Y<sub>2</sub> 1,2  
Y<sub>0</sub> 0,8

参考资料:<http://www.sozhou.com/p/e1bbb16b.html>



计算系数  
 $e = 0,83$   
 $Y_1 = 0,81$   
 $Y_2 = 1,2$   
 $Y_0 = 0,8$