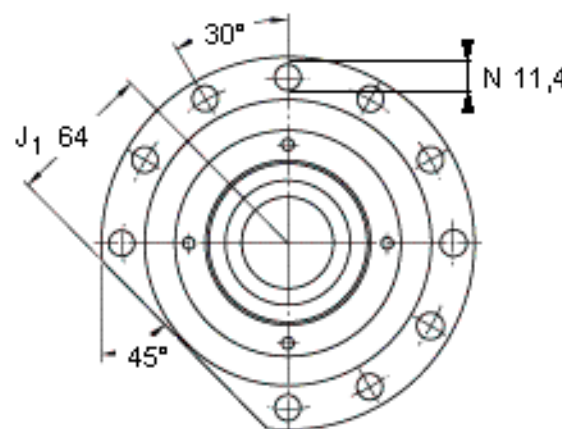
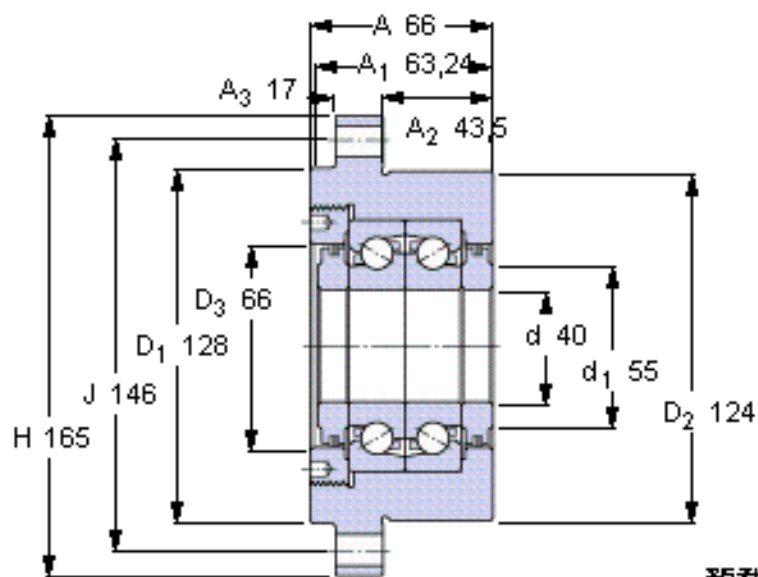


SKF FBSA 208/DF参数

主要尺寸	d	40	mm	-
	H	165	mm	-
	A	66	mm	-
基本额定载荷	C	42500	N	动载荷
	C_0	112000	N	静载荷
疲劳载荷极限	P_u	4150	N	-
可达转速	预载荷等级	5040	r/min	-
	预载荷等级	2520	r/min	-
重量	重量	6100	g	-
型号	型号	FBSA 208/DF	-	-

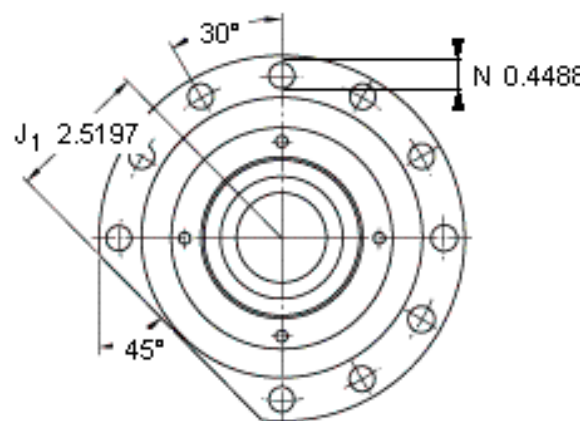
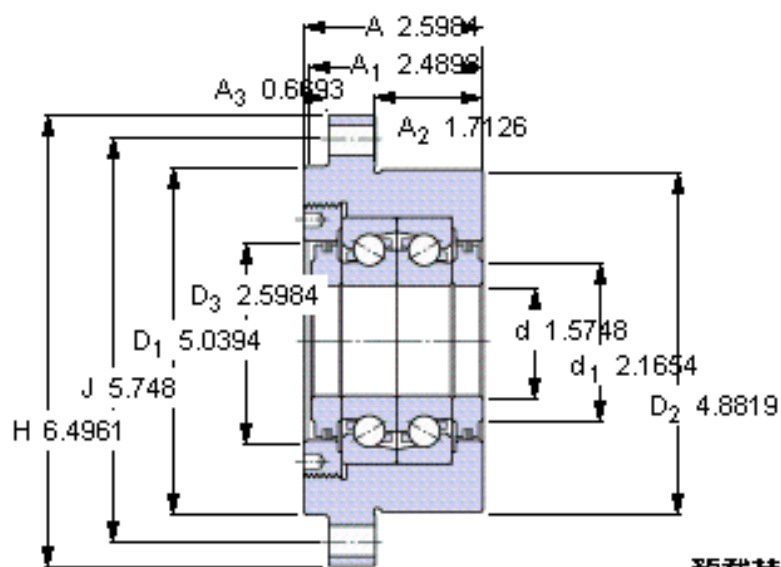
SKF FBSA 208/DF图片



	预载荷等级	
	A	B
Preload¹⁾ [N]	3400	6800
Frictional moment¹⁾ [Nm] (guideline value)	0,212	0,46
Static axial stiffness¹⁾ [N/μm] (guideline value)	1130	1440

¹⁾ Values apply to unmounted cartridge unit

参考资料: <http://www.sozhou.com/p/e1af3994.html>



预载荷等级

	A	B
Preload ¹⁾ [N]	3400	6800
Frictional moment ¹⁾ [Nm] (guideline value)	0,212	0,46
Static axial stiffness ¹⁾ [N/μm] (guideline value)	1130	1440

Preload¹⁾ [N]

Frictional moment¹⁾ [Nm]

(guideline value)

Static axial stiffness¹⁾ [N/μm]

(guideline value)

¹⁾ Values apply to unmounted cartridge unit