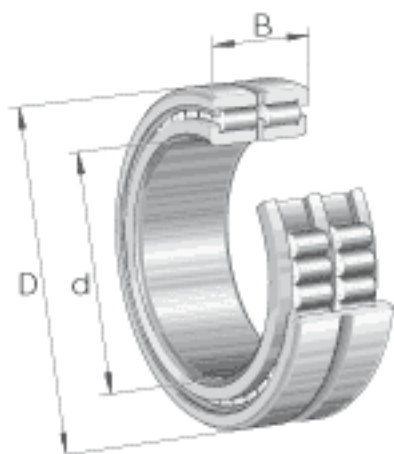


### INA SL185064-TB参数

尺寸	d	320	mm	-
	D	480	mm	-
	B	218	mm	-
	C	109	mm	-
	D <sub>1</sub>	431.5	mm	-
	d <sub>1</sub>	369.5	mm	-
	E	449.5	mm	-
	r <sub>min</sub>	4	mm	-
	s	12.5	mm	轴向位移
重量	m	128400	g	质量
基本额定载荷	C <sub>r</sub>	3550000	N	基本额定动载荷, 径向
	C <sub>0r</sub>	6900000	N	基本额定静载荷, 径向
疲劳极限载荷	C <sub>ur</sub>	690000	N	疲劳极限载荷, 径向
极限转速	n <sub>G</sub>	770	r/min	极限转速
参考转速	n <sub>B</sub>	375	r/min	参考转速

### INA SL185064-TB图片



参考资料:<http://www.sozhou.com/p/e1a345ac.html>

