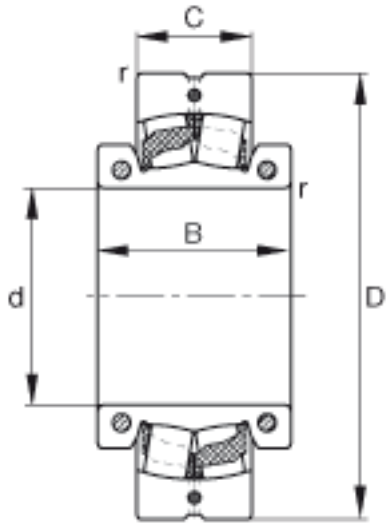


## FAG 222S. 503参数

基本额定载荷	$C_{0r}$	1020000	N	基本额定静载荷，径向
计算系数	$Y_0$	2.61		-
极限转速	$n_G$	1090	r/min	极限转速
疲劳极限载荷	$C_{ur}$	73000	N	疲劳极限载荷，径向
轴向许用载荷	$F_{a \max}$	22200	N	轴向许用载荷，适用于无轴向支撑的内圈
锁紧力矩	$M_i$	69	Nm	每个锁紧螺钉的锁紧力矩
	$M_a$	35	Nm	每个锁紧螺钉的锁紧力矩
说明		22230K		型号，调心滚子轴承，非剖分
		H3130. 503		型号，紧定套
		SNW30. 503		型号，紧定套，US 设计
		SNV270		型号，直立式轴承座
		SAF530		型号，直立式轴承座，US 设计
尺寸	$d$	131.763	mm	-
	$D$	270	mm	-
	$C$	73	mm	-
	$B$	122	mm	-
	$D_a$	0	mm	-
	$d_b$	0	mm	-
	$r_{\min}$	3	mm	-
重量	$m$	25300	g	质量
基本额定载荷	$C_r$	735000	N	基本额定动载荷，径向
计算系数	$e$	0.25		-
	$Y_1$	2.67		-
	$Y_2$	3.97		-

## FAG 222S. 503图片



参考资料:<http://www.sozhou.com/p/e199f431.html>