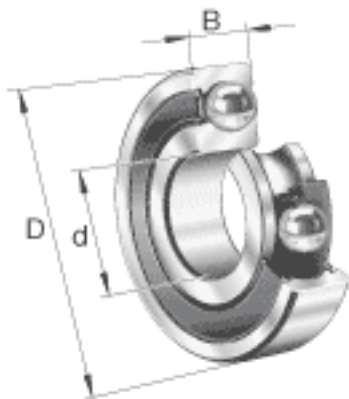


FAG 61915-2RSR参数

尺寸	d	75	mm	-
	D	105	mm	-
	B	16	mm	-
	D ₂	98.2	mm	-
	D _{a max}	100.4	mm	-
	d ₁	84.1	mm	-
	d _{a min}	79.6	mm	-
	r _{a max}	1	mm	-
	r _{min}	1	mm	-
重量	m	396	g	质量
基本额定载荷	C _r	26000	N	基本额定动载荷，径向
	C _{0r}	22600	N	基本额定静载荷，径向
极限转速	n _G	4000	r/min	极限转速
疲劳极限载荷	C _{ur}	1100	N	疲劳极限载荷，径向

FAG 61915-2RSR图片





参考资料:<http://www.sozhou.com/p/e1804fb6.html>