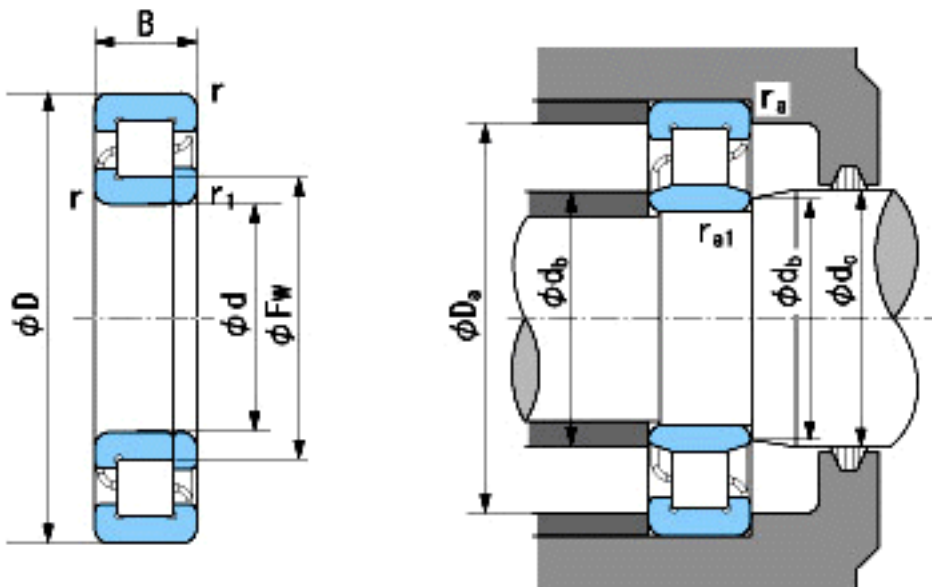


### NACHI NUP2215参数

外形尺寸	d	75	mm	内径
	D	130	mm	外径
	B	31	mm	宽度
	r	1.5~2.3	mm	径向
	r	1.5~4	mm	径向
	r1	1.5~2.3	mm	径向
	r1	1.5~4	mm	径向
	Fw	88.5	mm	-
安装尺寸	db(min)	83.5	mm	(最小)
	db(max)	87	mm	(最大)
	dc(max)	90	mm	(最大)
	Da(max)	121.5	mm	(最大)
	ra(max)	1.5	mm	(最大)
	ra1(max)	1.5	mm	(最大)
基本额定载荷	Cr	130000	N	动载荷
	Cor	162000	N	静载荷
极限速度	Grease	4500	r/min	脂润滑
	Oil	5300	r/min	油润滑

### NACHI NUP2215图片



参考资料:<http://www.sozhou.com/p/e1597d92.html>