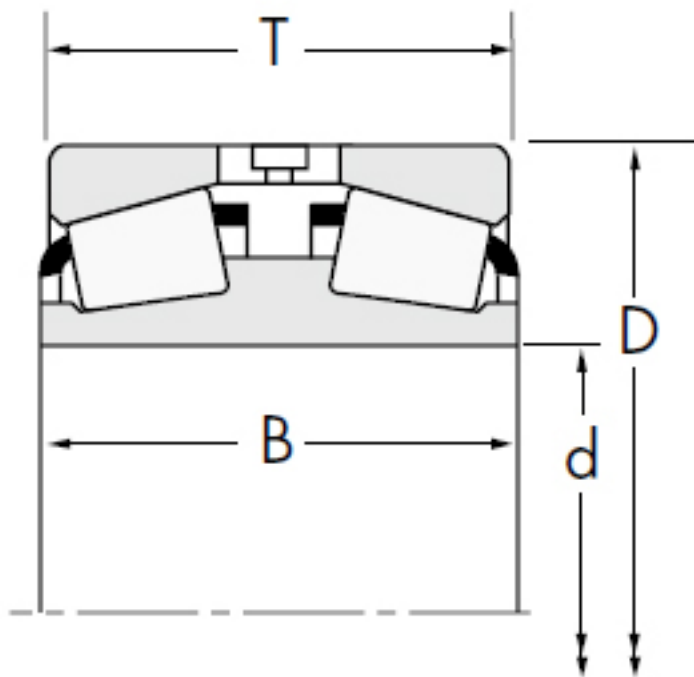


TIMKEN 368D/362A参数

轴承类型	Bearing Type	TRB		-
子类	Bearing Subtype	TDI		-
轴承型号	Cone (Inner)	368D		内圈
	Cup (Outer)	362A		外圈
尺寸	d	50.8	mm	内径
	D	88.9	mm	外径
	T	41.275	mm	宽度
额定载荷	C1	141453	N	一百万转动态径向载荷
	C90 (2)	36608.9	N	九千万转双列轴承动态径向载荷
	C90 (1)	21040.1	N	九千万转单列轴承动态径向载荷
	Ca90	11520.9	N	九千万转动态轴向载荷
	C0	95636.8	N	静态额定载荷
	$K = 0.39 / \tan$ (contact angle)	1.83		系数
	$e = 1.5 * \tan$ (contact angle)	0.32		系数
	$Y = 0.4 / \tan$ (contact angle)	2.11		系数
	$Y1 = 0.45 / \tan$ (contact angle)	2.11		系数
	几何结构系数	Cg	0.0773	
尺寸	B	61.1124	mm	内圈宽度
	R	0.762	mm	最大轴肩倒角半径
	da	56.896	mm	轴肩直径
	Ab	-7.366	mm	保持架（负值表示保持架没超出内圈小端面）
	C	16.5125	mm	外圈宽度
	r	1.27	mm	最大轴承座挡肩圆角半径
	Cup Back Face Backing Diameter	81.026	mm	轴承座挡肩直径
	a	-7.62	mm	有效中心位置
重量	Assembly Weight	1115.84	g	-

TIMKEN 368D/362A图片







参考资料:<http://www.sozhou.com/p/e12a383f.html>

