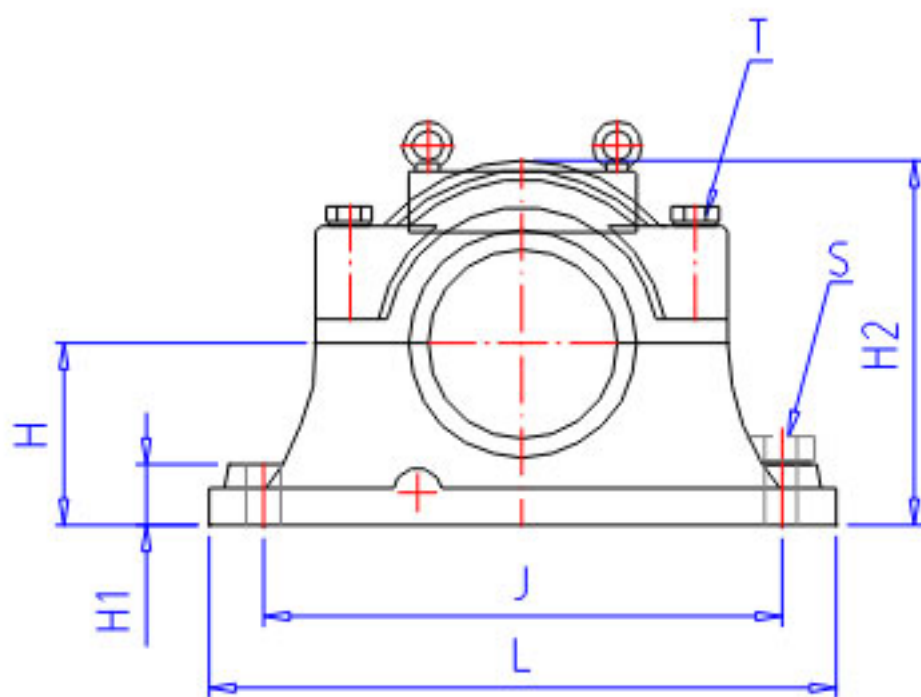
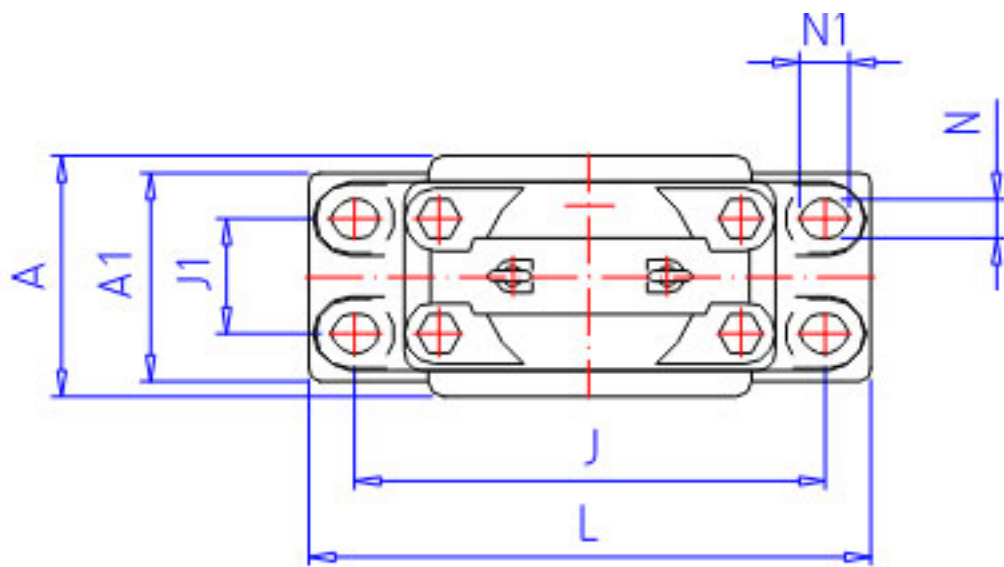


NSK SD 344C参数

型号	型号	SD 344C		-
轴径	D3	220	mm	轴径
轴承座	PLB	SD 344C		型号
适用部件	AN	22344 CA		调心滚子轴承
	NUT	AN 44		螺母型号
	WA	AL 44		垫圈
尺寸	D1	240	mm	轴径
	D2	210	mm	轴径
	DH8	460	mm	直径
	HH13	280	mm	高度
	J	770	mm	长度
	N	43	mm	长度
	N1	59	mm	长度
	A	360	mm	长度
	L	920	mm	长度
	A1	350	mm	宽度
	H1	85	mm	高度
	H2	550	mm	高度
	T	M36	mm	规格
	S	M36	mm	规格
重量	MASS	315000	g	重量

NSK SD 344C图片



参考资料:<http://www.sozhou.com/p/e0e79b47.html>

