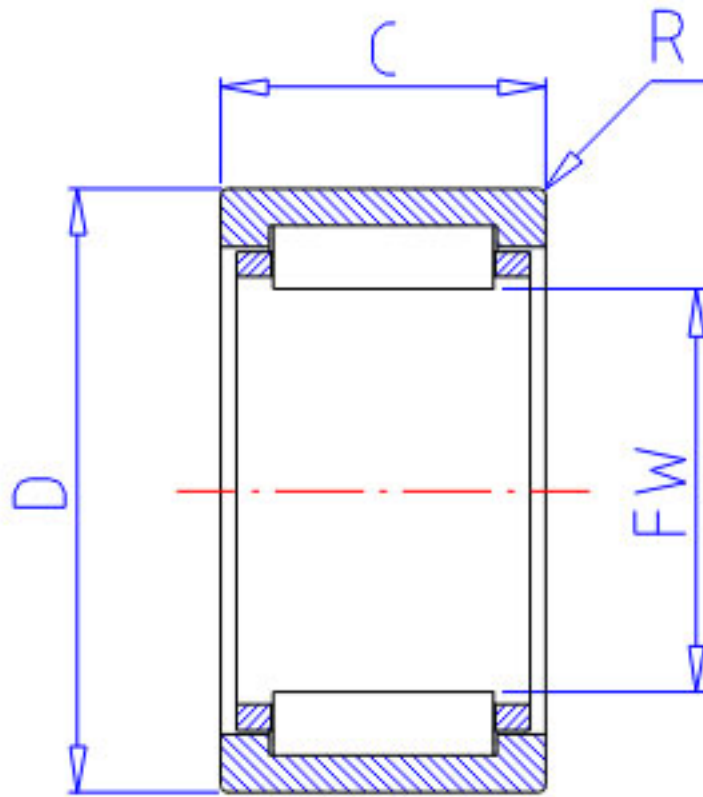


### NSK RLM172520-1参数

外形尺寸	D	25		外径
	C	20	mm	宽度
	R	0.30	mm	(最小)
基本额定载荷	CR	16200	N	动载荷
	COR	21900	N	静载荷
	CR2	1650	kgf	动载荷
	COR2	2230	kgf	静载荷
极限转速	LS	20000	1/min	极限转速
重量	MASS	29	g	重量
型号	型号	RLM172520-1		-
外形尺寸	FW	17	mm	内径

### NSK RLM172520-1图片



参考资料:<http://www.sozhou.com/p/e0d32dd1.html>

