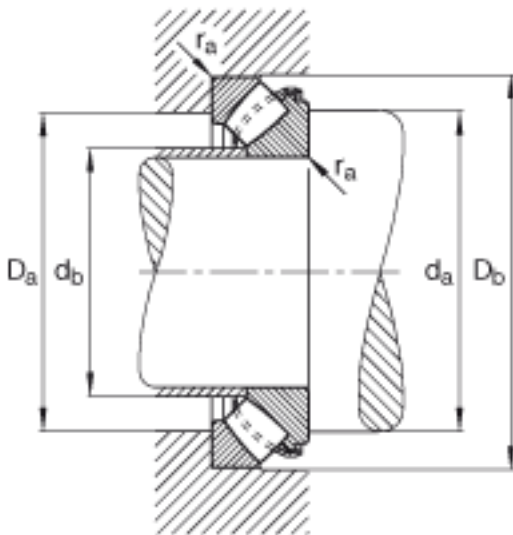
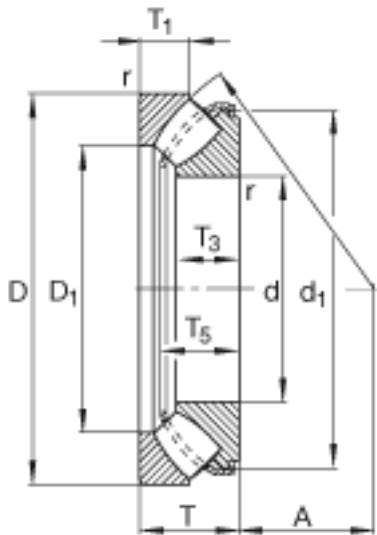


FAG 29464-E1参数

尺寸	d	320	mm	-	
	D	580	mm	-	
	T	155	mm	-	
	A	191	mm	-	
	D ₁	422	mm	-	
	D _{a max}	507	mm	-	
	D _{b min}	590	mm	-	
	d ₁	534.4	mm	-	
	d _{a min}	445	mm	-	
	d _{b max}	346	mm	-	
	d _{b1 max}	367	mm	-	
	r _{a max}	6	mm	-	
	r _{min}	7.5	mm	-	
	T ₁	74.5	mm	-	
	T ₃	102	mm	-	
	T ₅	139.7	mm	-	
	重量	m	162500	g	质量
	基本额定载荷	C _a	6000000	N	基本额定动载荷, 轴向
		C _{0a}	19100000	N	基本额定静载荷, 轴向
	极限转速	n _G	1080	r/min	极限转速
参考转速	n _B	530	r/min	参考速度	
疲劳极限载荷	C _{ua}	1750000	N	疲劳极限载荷, 轴向	

FAG 29464-E1图片



参考资料: <http://www.sozhou.com/p/e0c1bbfb.html>

