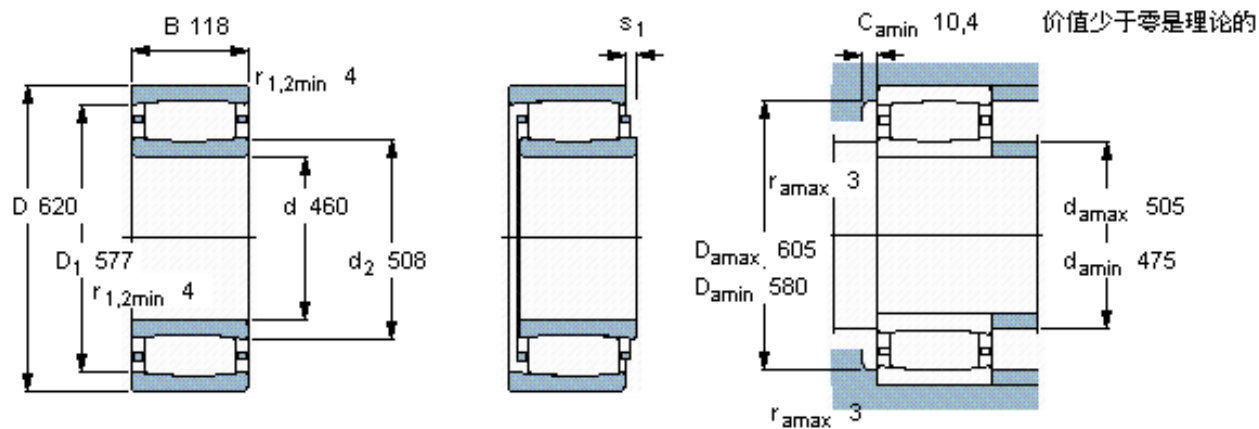


SKF C 3992 MB *参数

主要尺寸	d	460	mm	-
	D	620	mm	-
	B	118	mm	-
基本额定载荷	C	2700000	N	动载荷
	C_0	5300000	N	静载荷
疲劳载荷极限	P_u	375000	N	-
额定转速	参考转速	800	r/min	-
	极限转速	1100	r/min	-
重量	重量	100000	g	-
型号	* SKF 探索者轴承	C 3992 MB *	-	-
说明	**请核查供货情况	**	-	-

SKF C 3992 MB *图片



轴向位移 s_1

对中误差系数 k_1

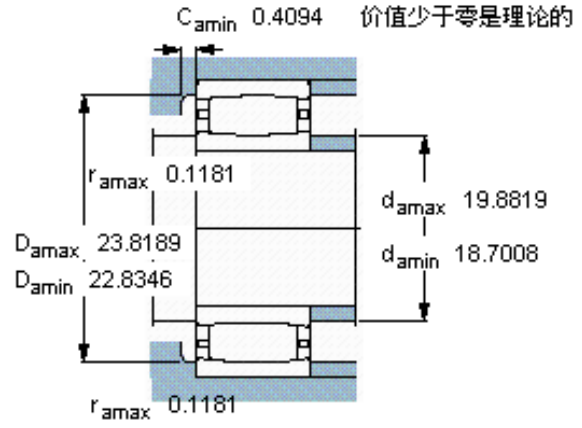
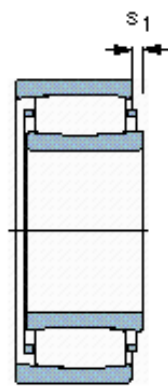
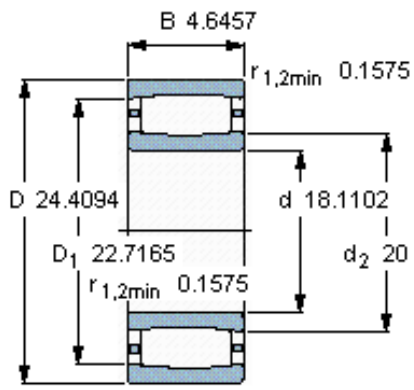
运行游隙系数 k_2

11

-

0,12

参考资料: <http://www.sozhou.com/p/e0c0f505.html>



轴向位移 s_1

0.433

对中误差系数 k_1

-

运行游隙系数 k_2

0,120