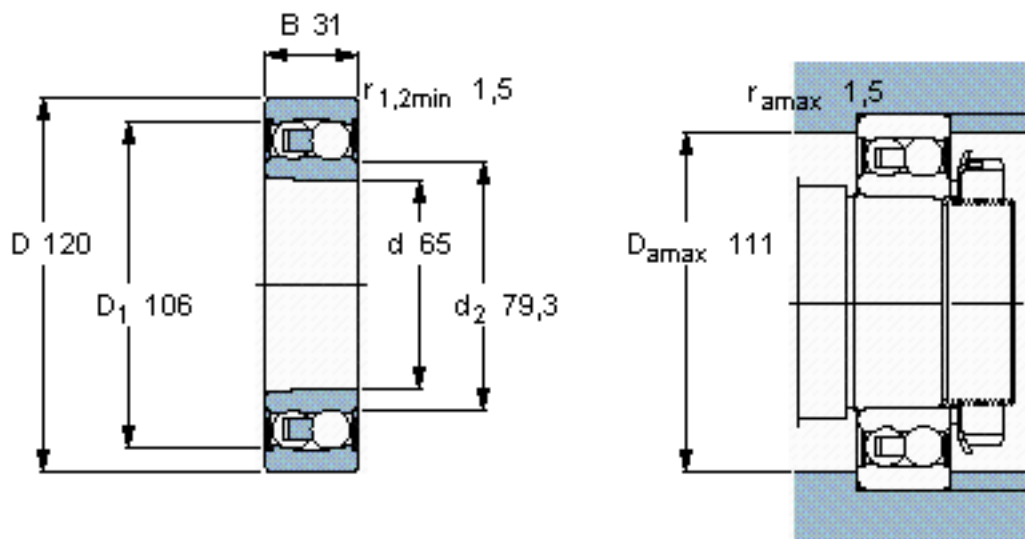


SKF 2213 E-2RS1KTN9参数

主要尺寸	d	65	mm	-
	D	120	mm	-
	B	31	mm	-
基本额定载荷	C	35100	N	动载荷
	$C_0$	14000	N	静载荷
疲劳载荷极限	$P_u$	720	N	-
额定转速	参考转速	-	r/min	-
	极限转速	3600	r/min	-
重量	重量	1350	g	-
型号	型号	2213 E-2RS1KTN9	-	-

SKF 2213 E-2RS1KTN9图片

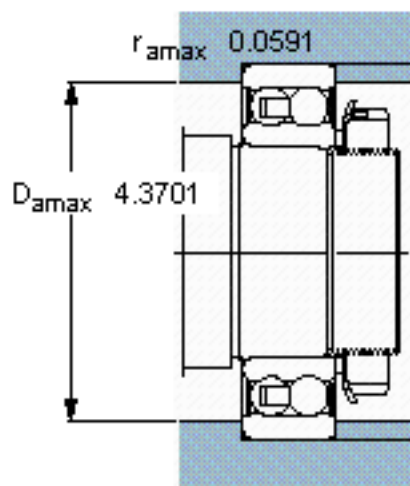
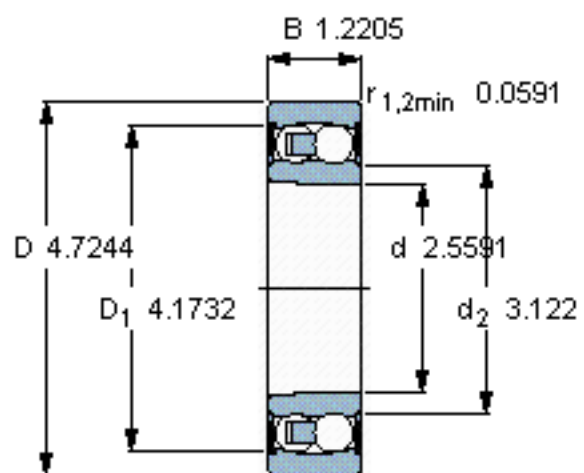


计算系数

e 0,18  
Y<sub>1</sub> 3,5  
Y<sub>2</sub> 5,4  
Y<sub>0</sub> 3,6

圆锥孔，圆锥  
1: 12

参考资料:<http://www.sozhou.com/p/e0b1f002.html>



计算系数  
 $e$  0,18  
 $Y_1$  3,5  
 $Y_2$  5,4  
 $Y_0$  3,6

圆锥孔，圆锥  
 1: 12