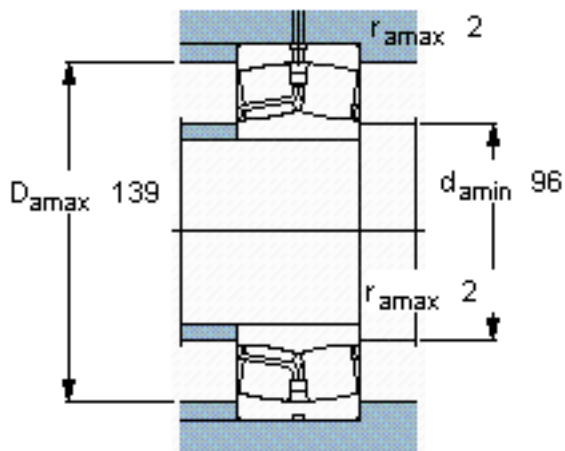
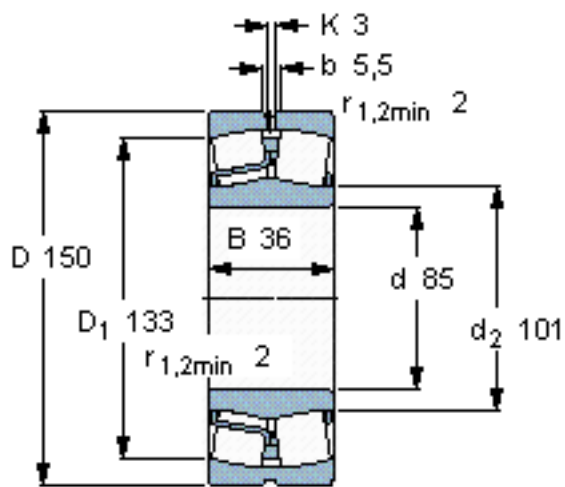


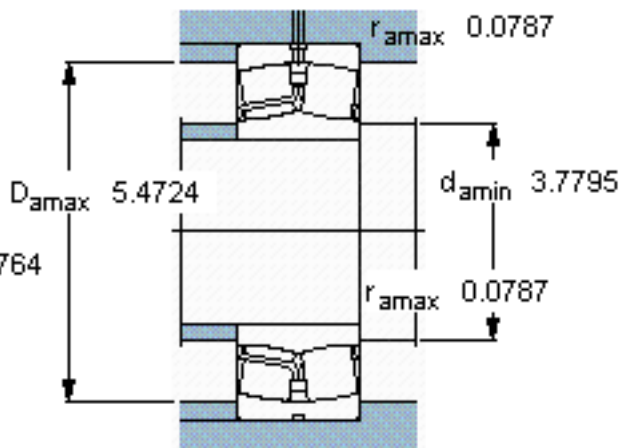
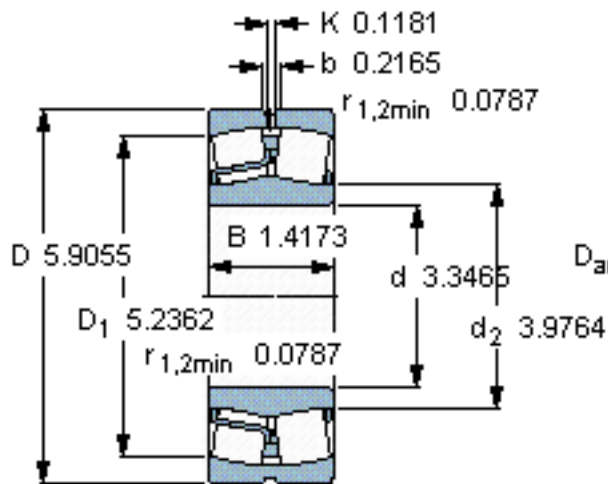
SKF 22217 E \*参数

主要尺寸	d	85	mm	-
	D	150	mm	-
	B	36	mm	-
基本额定载荷	C	285000	N	动载荷
	$C_0$	325000	N	静载荷
疲劳载荷极限	$P_u$	34500	N	-
额定转速	参考转速	4000	r/min	-
	极限转速	5600	r/min	-
重量	重量	2650	g	-
型号	* SKF 探索者轴承	22217 E *	-	-

SKF 22217 E \*图片



计算系数  
e 0,22  
Y<sub>1</sub> 3  
Y<sub>2</sub> 4,6  
Y<sub>0</sub> 2,8



计算系数  
e 0,22  
Y<sub>1</sub> 3  
Y<sub>2</sub> 4,6  
Y<sub>0</sub> 2,8

参考资料:<http://www.sozhou.com/p/e0acf5aa.html>