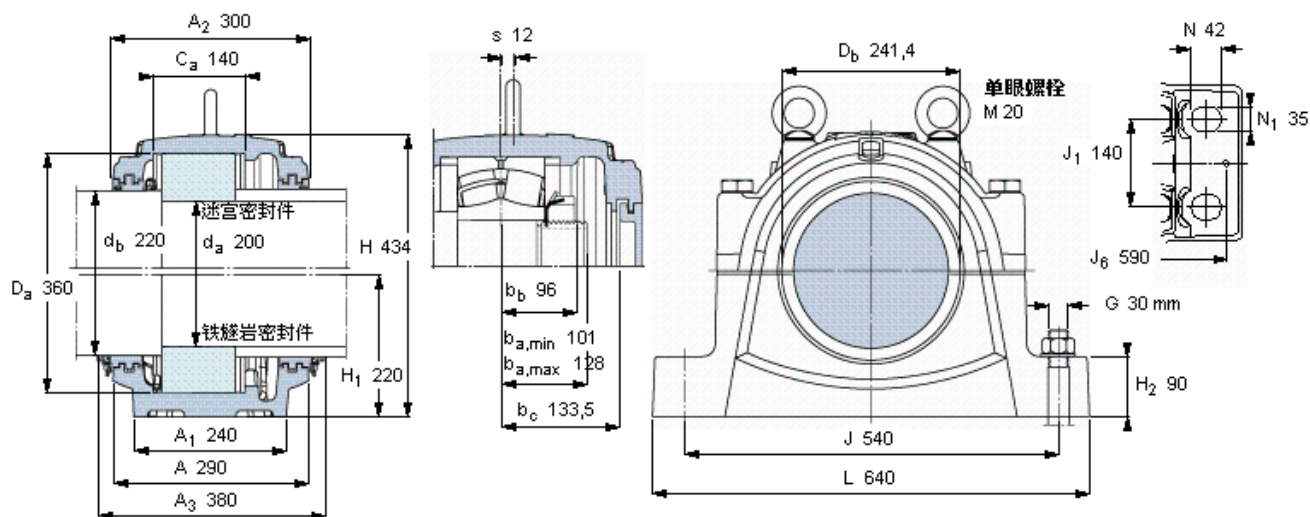


## SKF SNL 3240 G参数

轴	$d_a$	200	mm	-
	$d_b$	220	mm	-
适用的轴承	球面滚子轴承	23240	-	-
	CARB轴承	-	-	-
主要尺寸	A	290	mm	-
	L	640	mm	-
	H	434	mm	-
	$H_1$	220	mm	-
重量	重量	139000	g	-
型号	仅限轴承座	SNL 3240 G	-	-
	迷宫密封件	TS 48	-	-
	铁燧岩密封件	TNF 48	-	-
	端盖	ETS 48	-	-

## SKF SNL 3240 G图片



### 适用的SKF轴承和附件

轴承	锁定螺母	锁紧装置	定位环
23240 CCMV33	KM 40	MB 40	2 FRB 6/360

### 脂量, 公斤

初步填充	2,5
重新油脂	0,23

### 密封件

迷宫密封件	TS 48
铁燧岩密封件	TNF 48

### 端盖

ETS 48

### 有帽螺栓

尺寸 [毫米]	M 24x160
推荐的紧固扭矩 [Nm]	350
最大允许负荷 [kN]	
F <sub>120°</sub>	760
F <sub>150°</sub>	440
F <sub>180°</sub>	380

### 适用的固定螺栓

尺寸 [毫米]	30
尺寸 [英寸]	1,5
推荐的紧固扭矩 [Nm]	1310

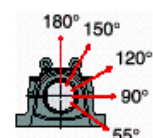
### 销钉尺寸

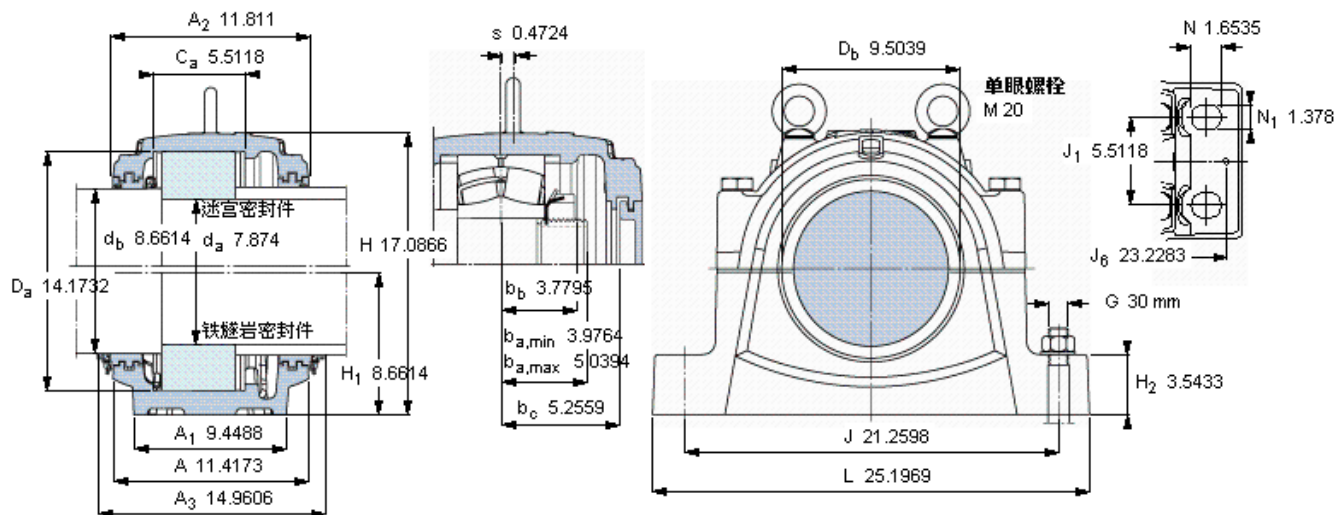
径(最大)	20
中心距离 J <sub>6</sub>	590

### 断裂负荷, 轴承箱, kN

P <sub>0°</sub>	3100
P <sub>55°</sub>	4000
P <sub>90°</sub>	1900
P <sub>120°</sub>	1400
P <sub>150°</sub>	1300
P <sub>180°</sub>	1600
P <sub>a</sub>	1000

才需要遵守P0°的限制  
础面积不受到支持时,  
只有在轴承座的整个基





**适用的SKF轴承和附件**

轴承	锁定螺母	锁紧装置	定位环
23240 CCMV33	KM 40	MB 40	2 FRB 6/360

**脂量, 公斤**

初步填充	2,5
重新油脂	0,23

**密封件**

迷宫密封件	TS 48
铁燧岩密封件	TNF 48

**端盖**

ETS 48

**有帽螺栓**

尺寸 [毫米]	M 24x160
推荐的紧固	350
扭矩 [Nm]	
最大允许负荷 [kN]	
$F_{120^\circ}$	760
$F_{150^\circ}$	440
$F_{180^\circ}$	380

**适用的固定螺栓**

尺寸 [毫米]	30
尺寸 [英寸]	1,5
推荐的紧固	
扭矩 [Nm]	1310

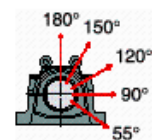
**销钉尺寸**

径(最大)	0.7874
中心距离 $J_6$	23.2283

**断裂负荷, 轴承箱, kN**

$P_{0^\circ}$	3100
$P_{65^\circ}$	4000
$P_{90^\circ}$	1900
$P_{120^\circ}$	1400
$P_{150^\circ}$	1300
$P_{180^\circ}$	1600
$P_a$	1000

才需要遵守 $P_{0^\circ}$ 的限制  
础面积不受到支持时,  
只有在轴承座的整个基



参考资料: <http://www.sozhou.com/p/e0abe9e6.html>