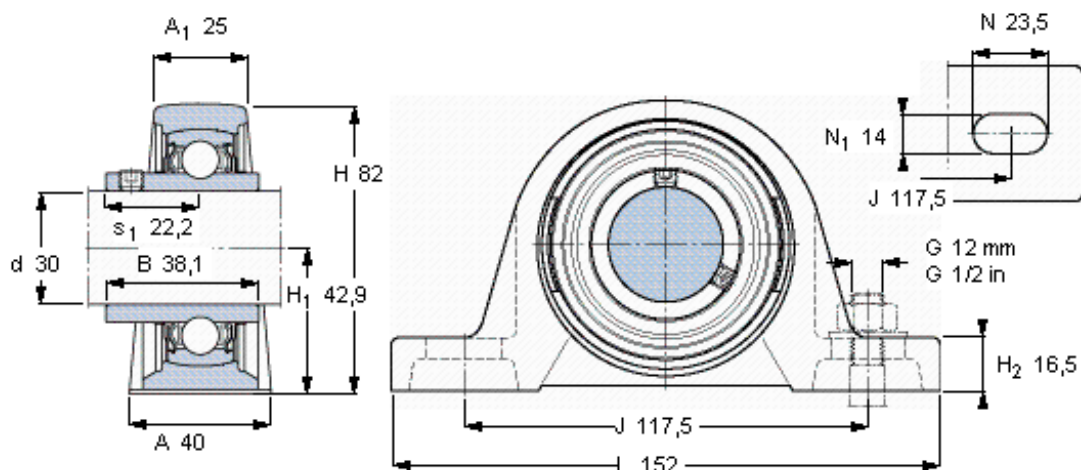


SKF SY 30 TF/VA228参数

主要尺寸	d	30	mm	-
	A	40	mm	-
	H	82	mm	-
	H ₁	42.9	mm	-
	L	152	mm	-
基本额定载荷	C ₀	11200	N	静载荷
重量	重量	1100	g	-
型号	轴承单元	SY 30 TF/VA228	-	-
	轴承座	SY 506 U/VA228	-	-
	轴承	YAR 206-2FW/VA228	-	-

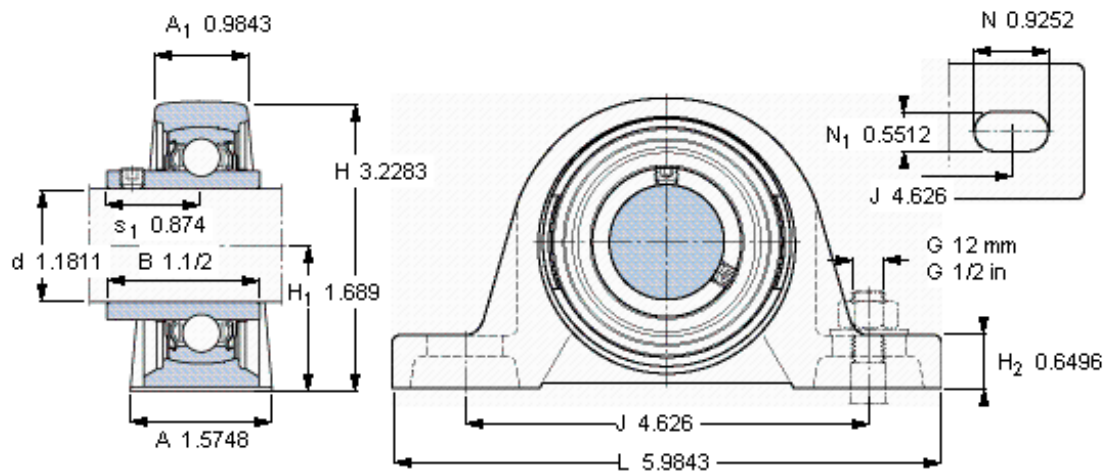
SKF SY 30 TF/VA228图片



平头螺钉
适宜的止动环 [Nm]
六角键销尺寸 [mm]

M 6×0.7
4
3

参考资料:<http://www.sozhou.com/p/e0a54343.html>



平头螺钉

适宜的止动环 [Nm]

六角键销尺寸 [mm]

M 6×0.7

4

3