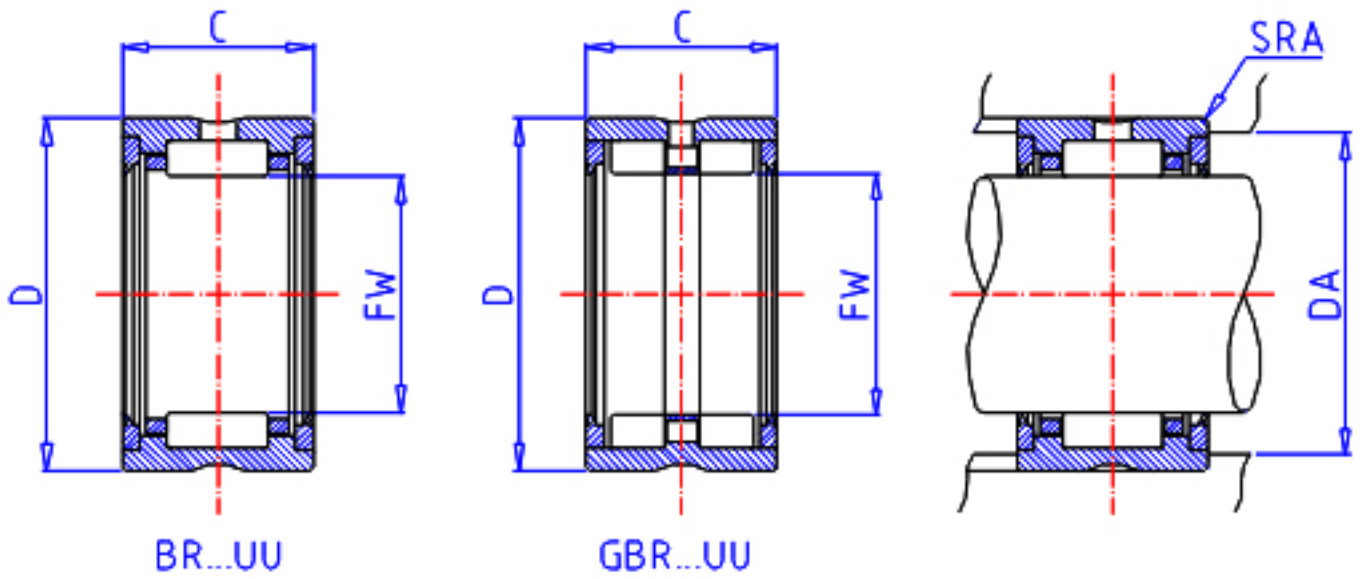


IKO BR 101816 UU参数

轴径	STDRT	15.875	mm	轴径
型号	ORDER	BR 101816 UU		型号
重量	MASS	54.0	g	重量
主要尺寸	FW	15.875	mm	内径
	D	28.575	mm	外径
	C	25.4	mm	宽度
安装尺寸	DA	24.5	mm	(最大)
主要尺寸	SRA	0.6	mm	(最大)
基本额定载荷	CR	18300	N	动载荷
	COR	20000	N	静载荷

IKO BR 101816 UU图片



参考资料:<http://www.sozhou.com/p/e0a3d820.html>

