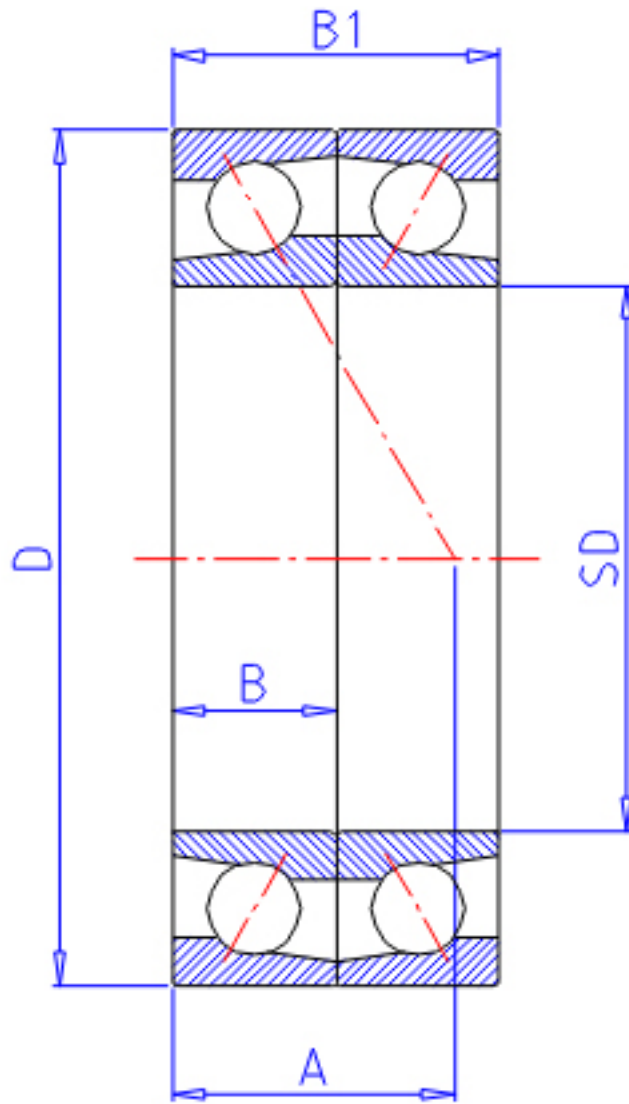


## NTN 7310CDF参数

型号	LINA	7310CDF		型号
主要尺寸	SD	50	mm	-
	D	110	mm	-
	B	27	mm	宽度
	B1	54	mm	宽度
	R	2.0	mm	(最小)
	R1	1.00	mm	(最小)
基本额定载荷	CR	75000	N	动载荷
	COR	51500	N	静载荷
	CRF	7 650	kgf	动载荷
	CORF	5 250	kgf	静载荷
极限转速	LSG	8 200	r/min	脂润滑
	LSO	11 000	r/min	油润滑
作用点	A	24.500	mm	-
重量	MASS	1050	g	重量
基本额定载荷	CR1	122000	N	动载荷(双列)
	COR1	103000	N	静载荷(双列)
	CRF1	12 400	kgf	动载荷(双列)
	CORF1	10 500	kgf	静载荷(双列)
极限转速	LSG1	8 200	r/min	脂润滑(双列)
	LSO1	11 000	r/min	油润滑(双列)
安装尺寸	DB1	60	mm	(最小)
	DA	100	mm	(最大)
	DB11	104.5	mm	(最大)
	RAS	2	mm	(最大)
	R1AS	1	mm	(最大)

## NTN 7310CDF图片



参考资料:<http://www.sozhou.com/p/e0777a09.html>

