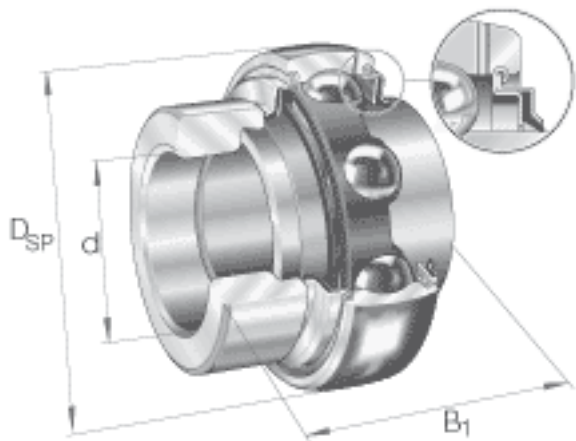


INA GE120-KRR-B参数

尺寸	d	120	mm	-	
	$D_{SP}$	215	mm	-	
	$B_1$	81	mm	-	
	B	63.5	mm	-	
	C	40	mm	-	
	$C_2$	45	mm	-	
	$C_a$	12.8	mm	-	
	$D_1$	186.5	mm	-	
	$d_1$	146.4	mm	-	
	$d_{3\ max}$	152	mm	-	
	S	28.5	mm	-	
	W	6	mm	-	
	重量	m	7490	g	质量
	基本额定载荷	$C_r$	155000	N	基本额定动载荷，径向
$C_{0r}$		131000	N	基本额定静载荷，径向	
说明				外圈带润滑油槽	
		6224		相关轴承决定当量载荷。	

INA GE120-KRR-B图片



参考资料:<http://www.sozhou.com/p/e07591c7.html>

