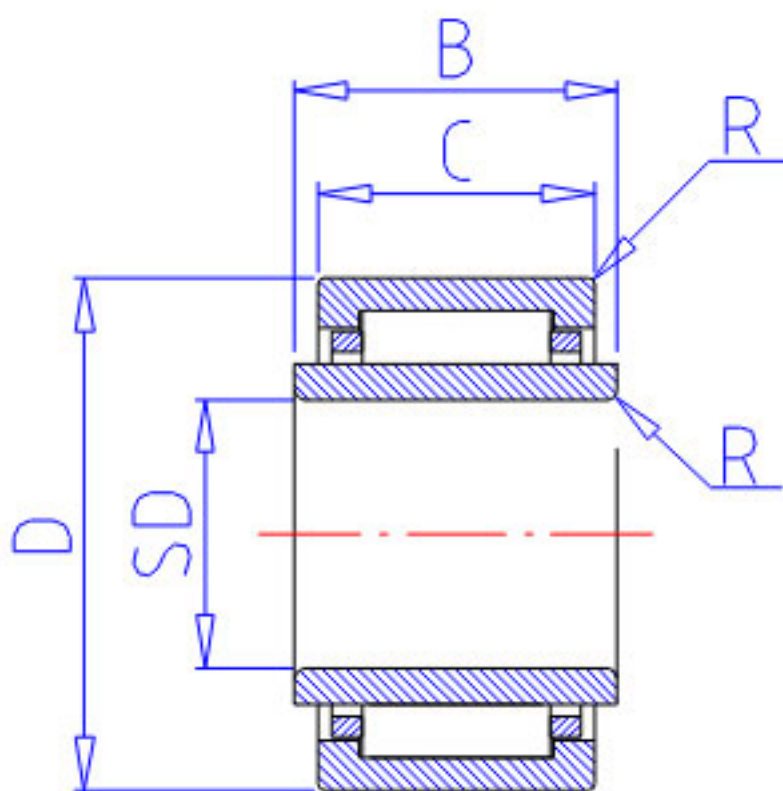


NSK LM4020参数

型号	型号	LM4020		-
外形尺寸	FW	40	mm	内径
	D	50		外径
	C	20	mm	宽度
	R	0.60	mm	(最小)
基本额定载荷	CR	29700	N	动载荷
	COR	49000	N	静载荷
	CR2	3050	kgf	动载荷
	COR2	5000	kgf	静载荷
极限转速	LS	9000	1/min	极限转速
重量	MASS	125	g	重量

NSK LM4020图片



参考资料:<http://www.sozhou.com/p/e03443d3.html>

