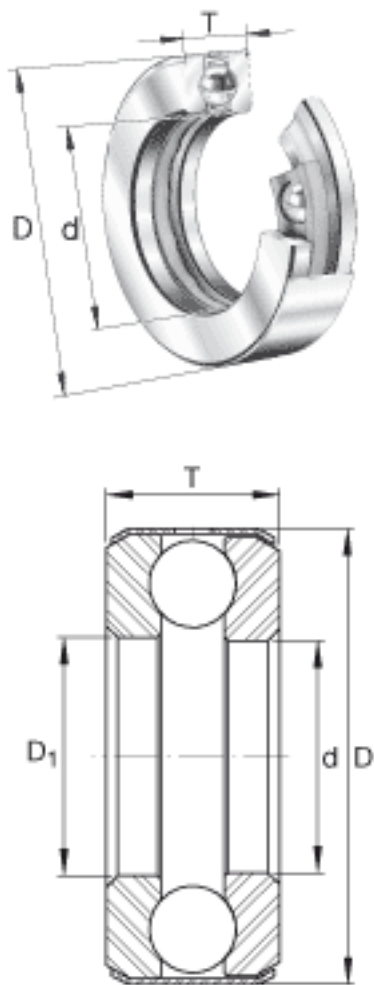


INA B5参数

尺寸	d	19.05	mm	-
	D	37.313	mm	-
	T	15.88	mm	-
	D_1	19.8374	mm	-
重量	m	79	g	质量
基本额定载荷	C_a	18900	N	基本额定动载荷, 轴向
	C_{0a}	32500	N	基本额定静载荷, 轴向
极限转速	n_G	5500	r/min	极限转速

INA B5图片



参考资料:<http://www.sozhou.com/p/dff3ebb9.html>