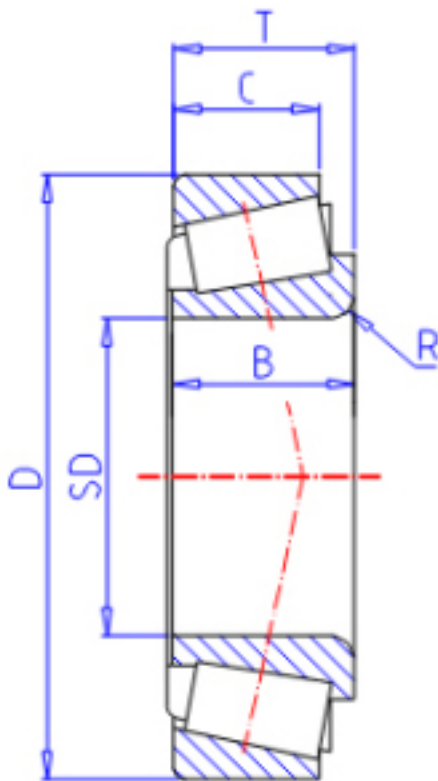


KOYO M88046/10参数

型号	ORDER	M88046/10		型号
主要尺寸	SD	31.750	mm	内径
	D	68.262	mm	外径
	T	22.225	mm	-
	B	22.225	mm	宽度
	C	17.462	mm	宽度
	R	1.60	mm	(最小)
基本额定载荷	CR	56100	N	动载荷
	CO	71100	N	静载荷
极限转速	NG	6000	1/min	脂润滑
	NO	7900	1/min	油润滑

KOYO M88046/10图片



参考资料:<http://www.sozhou.com/p/dfe5bd84.html>

