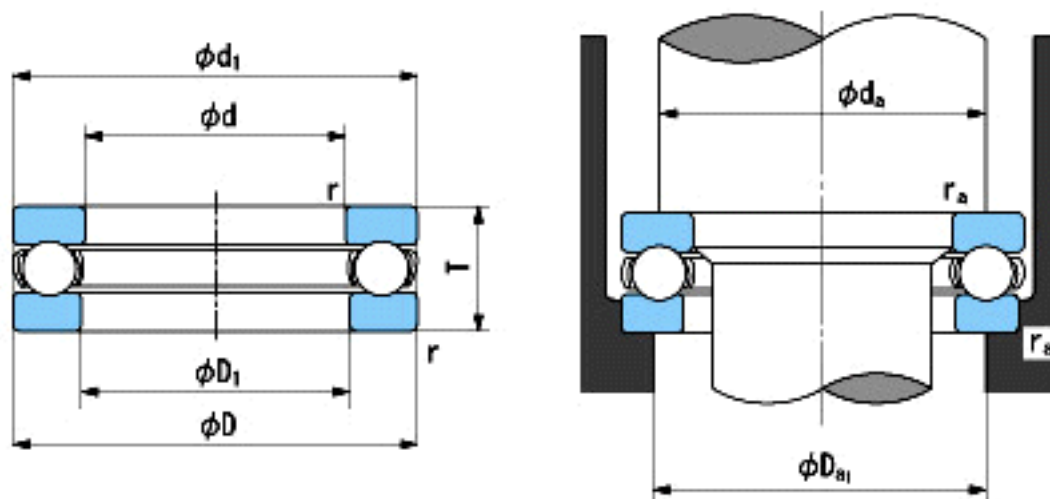


NACHI 2907参数

外形尺寸	d	35	mm	内径
	D	55	mm	外径
	T	16	mm	宽度
	r	0.6~1.5	mm	径向和轴向方向
尺寸	D1 (min)	35.2	mm	(最小)
	d1 (max)	47	mm	(最大)
安装尺寸	da (min)	47	mm	(最小)
	Da1 (max)	43	mm	(最大)
	ra (max)	0.6	mm	(最大)
重量	Mass	137	g	重量
基本额定载荷	Ca	29900	N	动载荷
	Coa	62000	N	静载荷
极限速度	Grease	3300	r/min	脂润滑
	Oil	5000	r/min	油润滑

NACHI 2907图片



参考资料:<http://www.sozhou.com/p/dfc1f131.html>