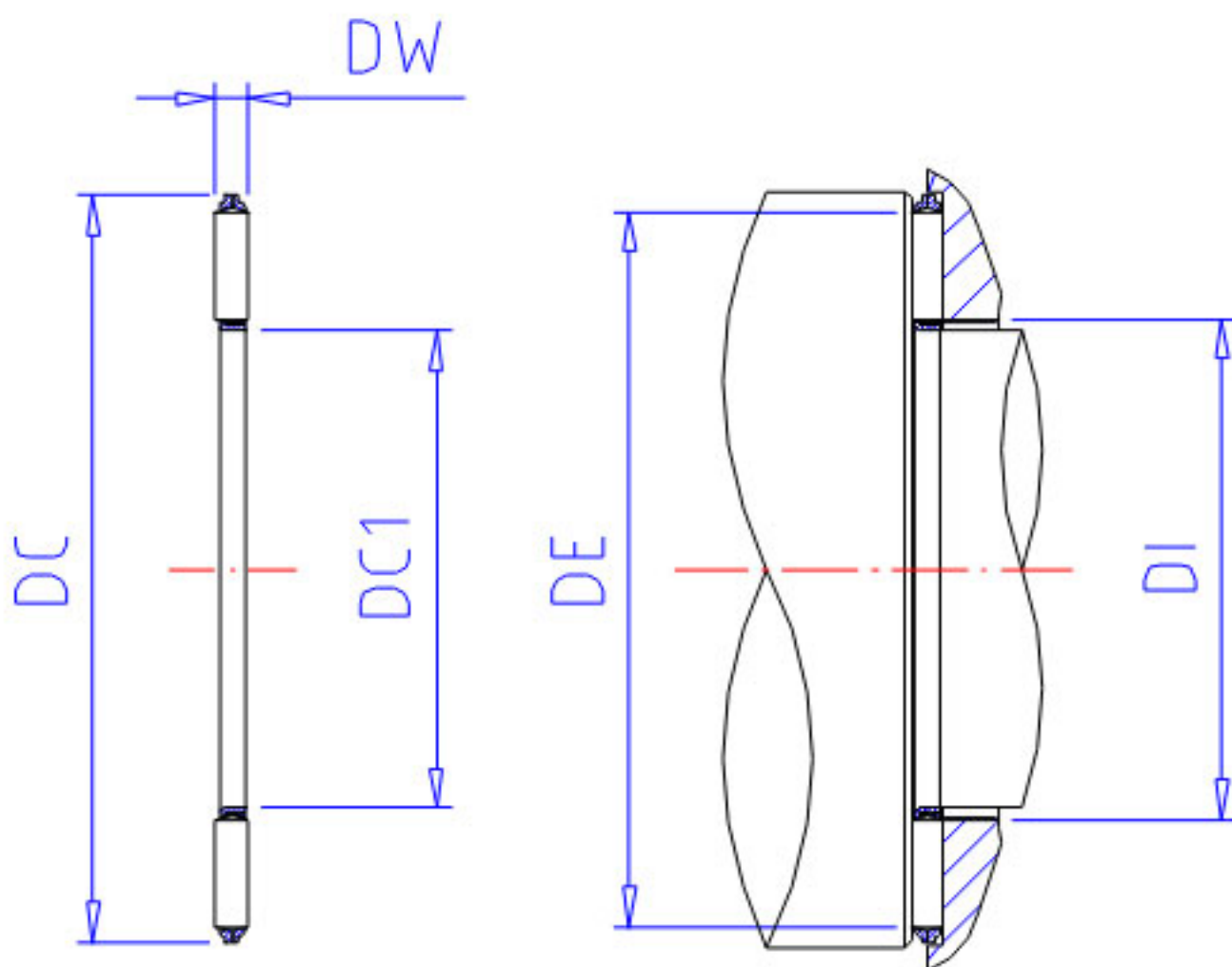


NSK NTA-3244参数

型号	型号	NTA-3244		-
外形尺寸	DC1	50.800	mm	内径
	DC	69.850	mm	外径
	DW	1.984	mm	-
基本额定载荷	CA	21100	N	动载荷
	COA	126000	N	静载荷
	CAK	2150	kgf	动载荷
	COAK	12800	kgf	静载荷
极限转速	OIL	6000	1/min	油润滑
滚针接触面	DE	66.5	mm	外径(最小)
	DI	52.0	mm	内径(最大)
重量	MASS	15.0	g	重量

NSK NTA-3244图片



参考资料:<http://www.sozhou.com/p/dfb9c910.html>

