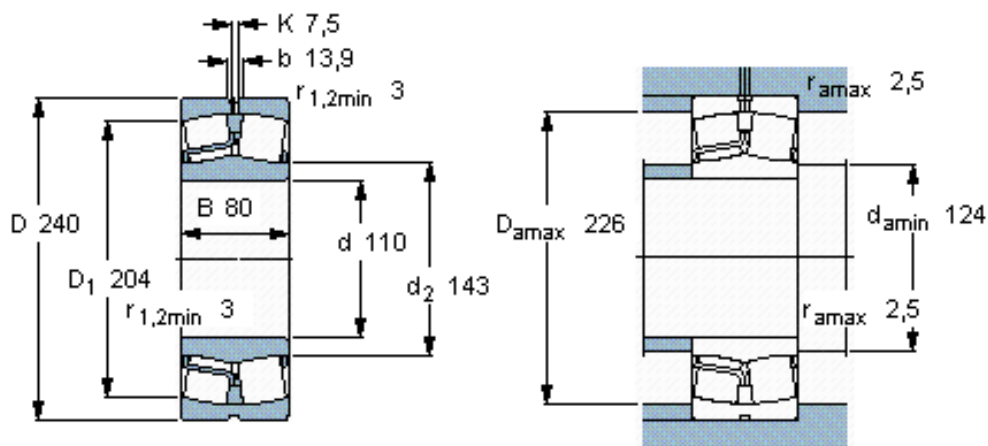


SKF 22322 EJA/VA405 \*参数

主要尺寸	d	110	mm	-
	D	240	mm	-
	B	80	mm	-
基本额定载荷	C	950000	N	动载荷
	$C_0$	1120000	N	静载荷
疲劳载荷极限	$P_u$	100000	N	-
额定转速	参考转速	2000	r/min	-
	极限转速	2800	r/min	-
重量	重量	18400	g	-
型号	* SKF 探索者轴承	22322 EJA/VA405 *	-	-

SKF 22322 EJA/VA405 \*图片



计算系数

$e$  0,33

$Y_1$  2

$Y_2$  3

$Y_0$  2

容许加速,  $m/s^2$

(由润滑)

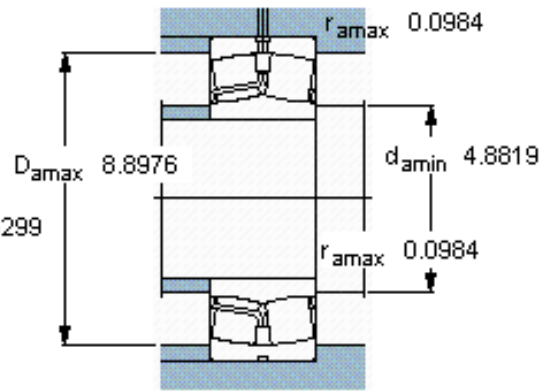
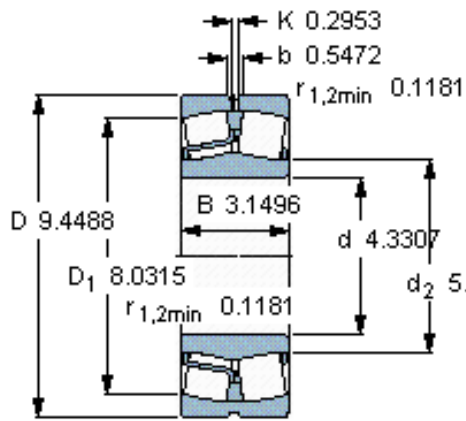
旋转加速

直线加速

53 g

19 g

参考资料: <http://www.sozhou.com/p/dfb41174.html>



**计算系数**

- $e$  0,33
- $Y_1$  2
- $Y_2$  3
- $Y_0$  2

**容许加速,  $m/s^2$**

(油润滑)

旋转加速

直线加速

53 g

19 g