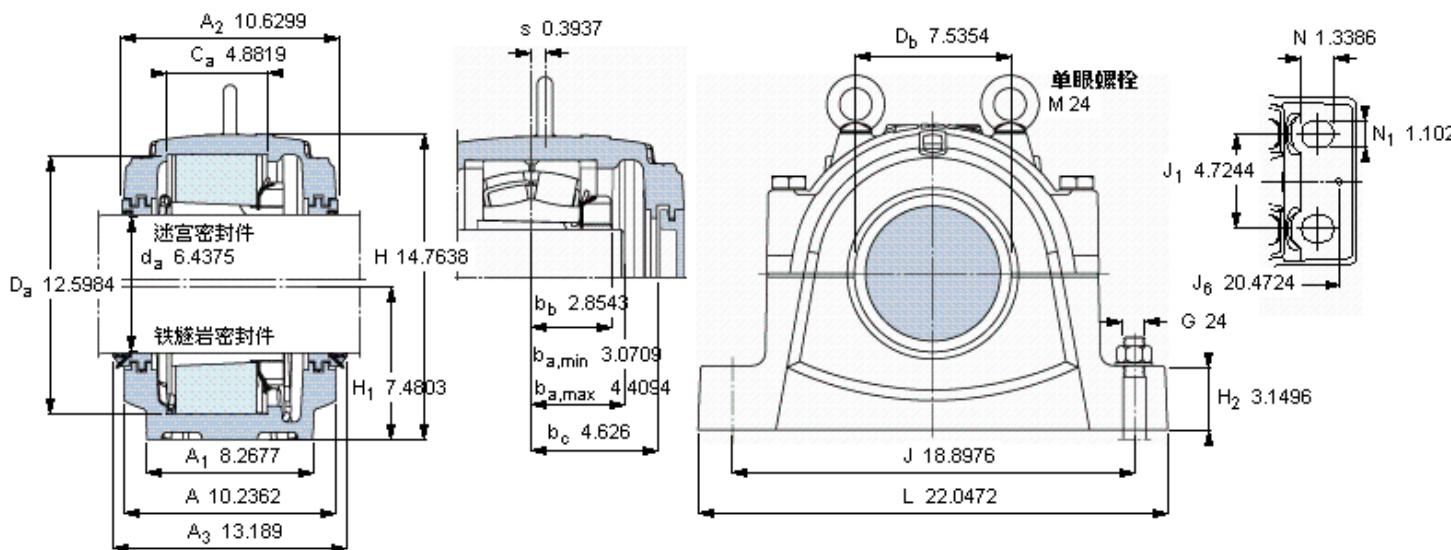


SKF SNL 3138参数

轴	d_a	163.512	mm	-
适用的轴承	球面滚子轴承	22236 K	-	-
	CARB轴承	-	-	-
主要尺寸	A	260	mm	-
	L	560	-	-
	H	375	-	-
	H_1	190	-	-
	重量	重量	97500	g
型号	仅限轴承座	SNL 3138	-	-
	迷宫密封件	TS 38/6.7/16	-	-
	铁燧岩密封件	TNF 38/6.7/16	-	-
	端盖	ETS 38	-	-

SKF SNL 3138图片



适用的SKF轴承和附件

轴承	紧定套	定位环
22236 CCK/W33	HA 3136	2 FRB 19/320
-	-	-

脂量, 公斤

初步填充	0.0709
重新油脂	0.0067

密封件

迷宫密封件	TS 38/6.7/16
铁燧岩密封件	TNF 38/6.7/16

端盖

ETS 38

有帽螺栓

尺寸 [毫米]	M 24x150
推荐的紧固	
扭矩 [Nm]	350
最大允许负荷 [kN]	
F_{120°	760
F_{150°	440
F_{180°	380

适用的固定螺栓

尺寸 [毫米]	24
尺寸 [英寸]	7/8
推荐的紧固	
扭矩 [Nm]	665

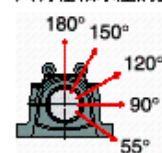
销钉尺寸

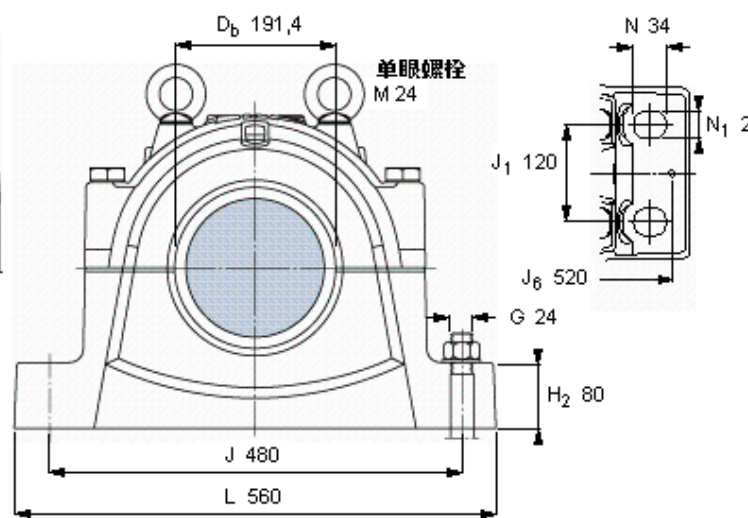
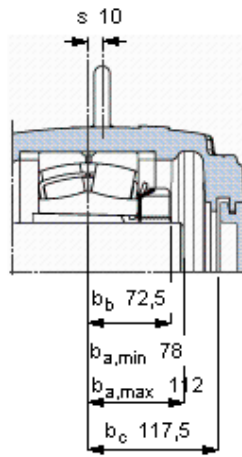
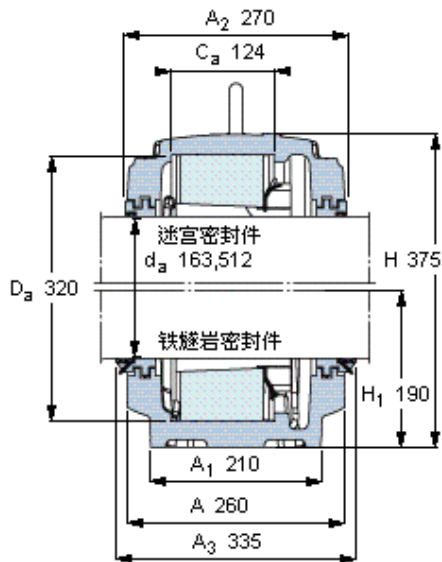
径(最大)	0.7874
中心距离 J_6	20.4724

断裂负荷, 轴承箱, kN

P_{0°	2200
P_{55°	2700
P_{90°	1300
P_{120°	1000
P_{150°	880
P_{180°	1100
P_a	710

才需要遵守 P_0 的限制
础面积不受到支持时,
只有在轴承座的整个基





适用的SKF轴承和附件

轴承	紧定套	定位环
22236 CCK/W33	HA 3136	2 FRB 19/320

脂量, 公斤

初步填充	1,8
重新油脂	0,17

密封件

迷宫密封件	TS 38/6.7/16
铁燧岩密封件	TNF 38/6.7/16

端盖

ETS 38

有帽螺栓

尺寸 [毫米]	M 24x150
推荐的紧固	
扭矩 [Nm]	350
最大允许负荷 [kN]	
F _{120°}	760
F _{150°}	440
F _{180°}	380

适用的固定螺栓

尺寸 [毫米]	24
尺寸 [英寸]	7/8
推荐的紧固	
扭矩 [Nm]	665

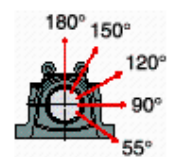
销钉尺寸

径(最大)	20
中心距离 J ₆	520

断裂负荷, 轴承箱, kN

P _{0°}	2200
P _{55°}	2700
P _{90°}	1300
P _{120°}	1000
P _{150°}	880
P _{180°}	1100
P _a	710

才需要遵守P0°的限制
础面积不受到支持时,
只有在轴承座的整个基



参考资料: <http://www.sozhou.com/p/df9bcc25.html>