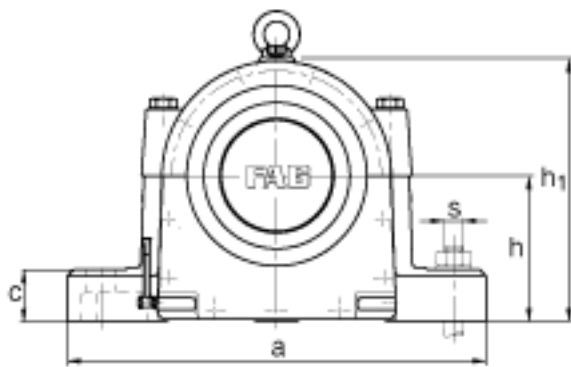
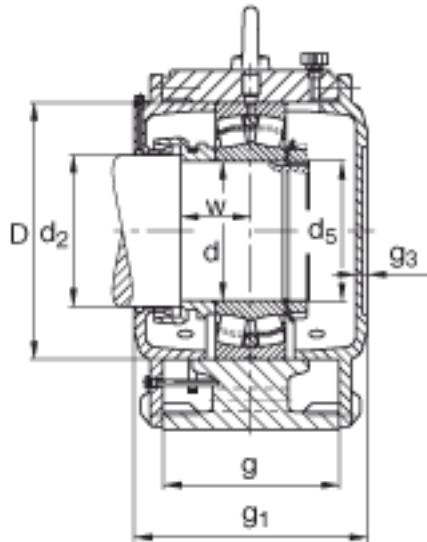


FAG LOE310-N-AF-L参数

尺寸	d	50	mm	-
	a	350	mm	-
	h ₁	205	mm	-
	g ₁	210	mm	-
说明		50-65	mm	油位高度
尺寸	b	125	mm	-
	c	40	mm	-
	D	110	mm	-
	d ₂	55	mm	-
	d ₅	M50x2		-
	g	135	mm	-
	g ₃	18	mm	-
	h	115	mm	-
	m	290	mm	-
	n	75	mm	-
	s	M16		-
	u	20	mm	-
	v	30	mm	-
	w	52	mm	-
说明		22310		型号, 轴承
		KM10		型号, 锁紧螺母
		MB10		型号, 爪式垫圈
		0.9 l		初始润滑油量
重量	m ₁	30000	g	质量, 轴承座
说明		LOE310-N-AF-L		型号, 轴承座

FAG LOE310-N-AF-L图片



参考资料:<http://www.sozhou.com/p/df8f11bc.html>

