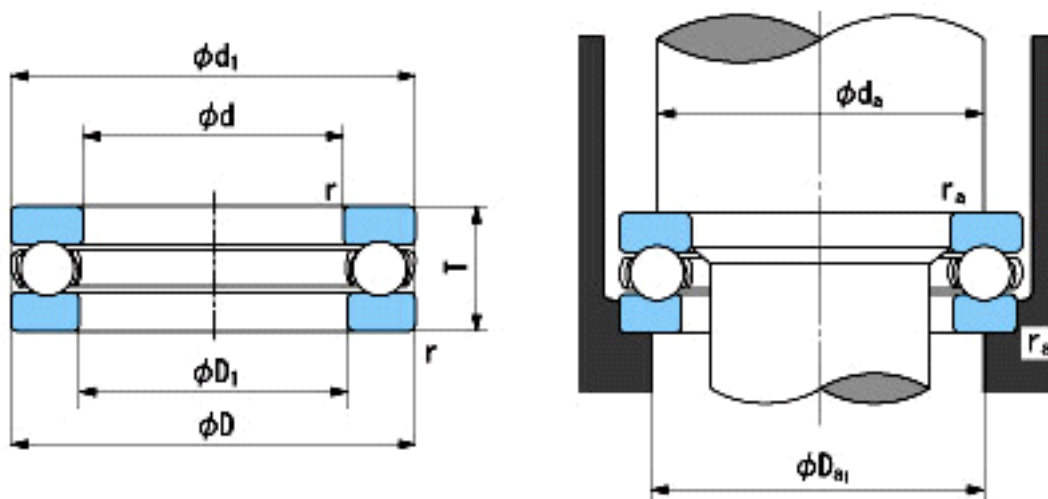


NACHI 51244参数

外形尺寸	d	220	mm	内径
	D	300	mm	外径
	T	63	mm	宽度
	r	2~4	mm	径向和轴向方向
尺寸	D1 (min)	224	mm	(最小)
	d1 (max)	297	mm	(最大)
安装尺寸	da (min)	268	mm	(最小)
	Da1 (max)	252	mm	(最大)
	ra (max)	2	mm	(最大)
重量	Mass	13500	g	重量
基本额定载荷	Ca	325000	N	动载荷
	Coa	1210000	N	静载荷
极限速度	Grease	690	r/min	脂润滑
	Oil	1000	r/min	油润滑

NACHI 51244图片



参考资料:<http://www.sozhou.com/p/df8607f5.html>