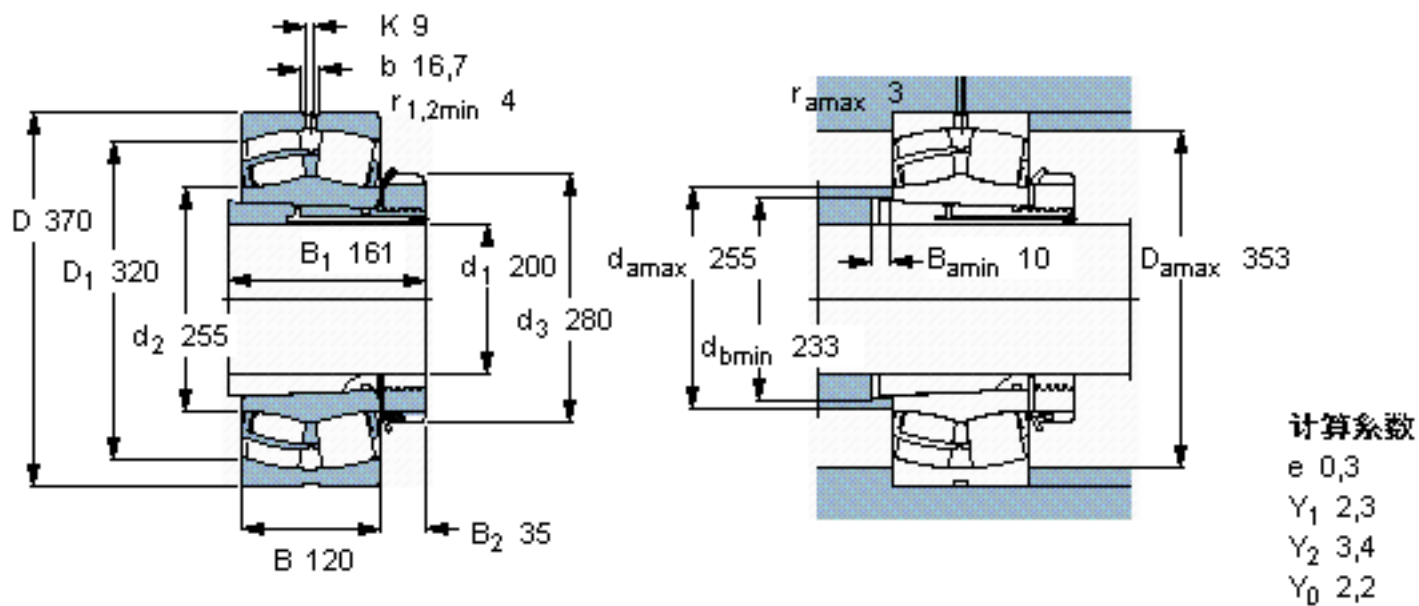


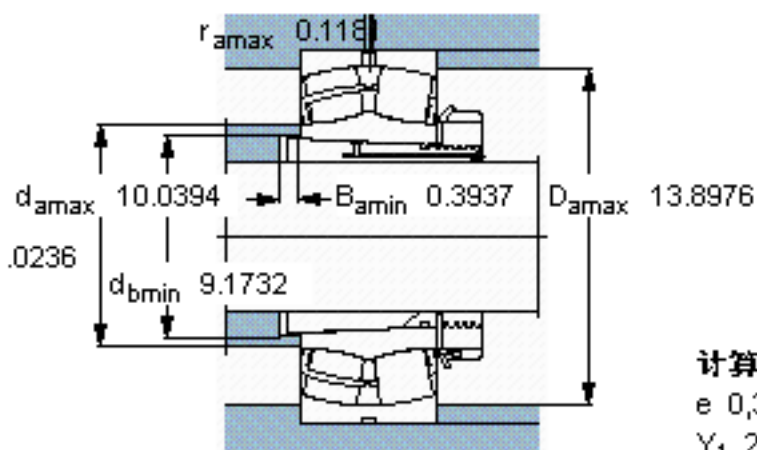
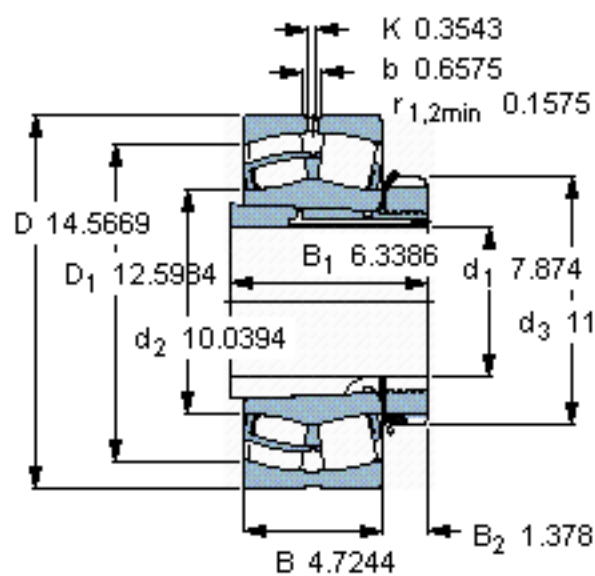
SKF 23144 CCK/W33 + OH 3144 H \*参数

主要尺寸	$d_1$	200	mm	-
	D	370	mm	-
	B	120	mm	-
基本额定载荷	C	1800000	N	动载荷
	$C_0$	2750000	N	静载荷
疲劳载荷极限	$P_u$	232000	N	-
额定转速	参考转速	1300	r/min	-
	极限转速	1700	r/min	-
重量	重量	67500	g	-
型号	* SKF 探索者轴承	23144 CCK/W33 + OH 3144 H *	-	-

SKF 23144 CCK/W33 + OH 3144 H \*图片



参考资料: <http://www.sozhou.com/p/df8274a6.html>



计算系数

$e$  0,3

$Y_1$  2,3

$Y_2$  3,4

$Y_0$  2,2