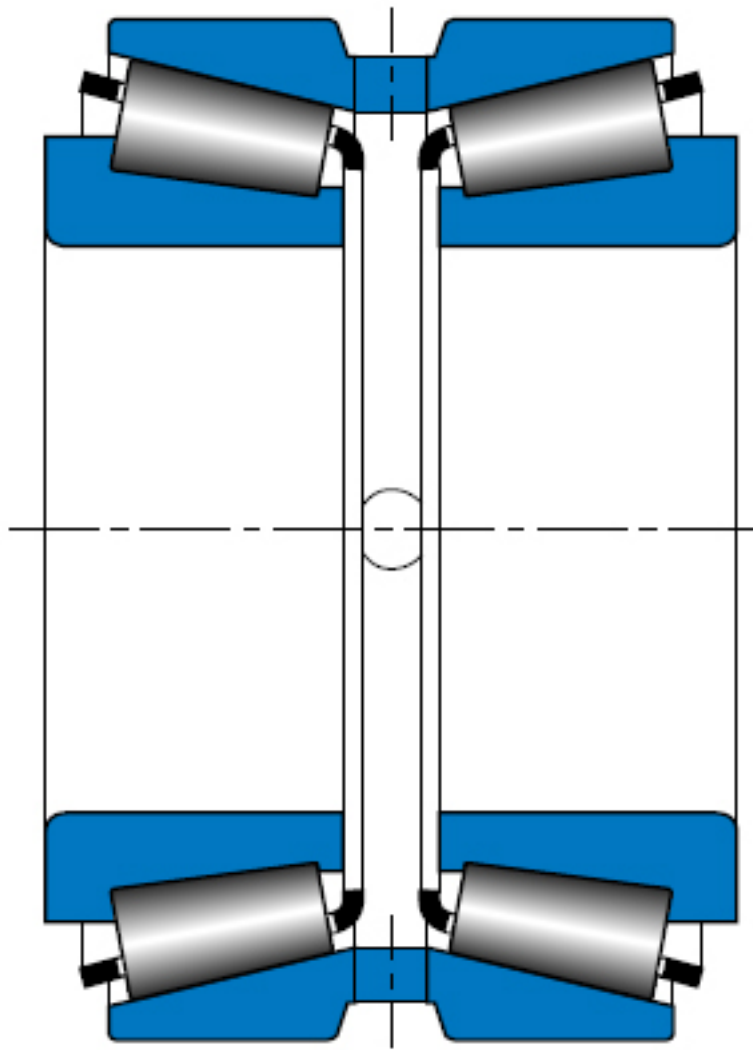


TIMKEN EE291201/291751CD参数

轴承类型	Bearing Type	TRB		-	
子类	Bearing Subtype	TD0		-	
尺寸	Cone (Inner)	EE291201		内圈	
	Cup (Outer)	291751CD		外圈	
尺寸	d	304.8	mm	内径	
	D	444.5	mm	外径	
	T	146.05	mm	宽度	
	额定载荷	C1	1543533	N	一百万转动态径向载荷
		C90 (2)	400340	N	九千万转双列轴承动态径向载荷
C90 (1)		229973	N	九千万转单列轴承动态径向载荷	
Ca90		148571	N	九千万转动态轴向载荷	
C0		1387845	N	静态额定载荷	
几何结构系数	$K = 0.39 / \tan(\text{contact angle})$	1.55		系数	
	$e = 1.5 * \tan(\text{contact angle})$	0.38		系数	
	$Y1 = 0.45 / \tan(\text{contact angle})$	1.79		系数	
几何结构系数	Cg	0.1557		几何系数	
尺寸	B	61.9125	mm	内圈宽度	
	R	7.874	mm	最大轴肩倒角半径	
	db	337.058	mm	轴肩直径	
	Aa	11.43	mm	保持架（负值表示保持架超出内圈大端面）	
	a	7.62	mm	有效中心位置	
	C	98.425	mm	外圈宽度	
	r	1.524	mm	最大轴承座挡肩圆角半径	
重量	Assembly Weight	62731.82	g	-	

TIMKEN EE291201/291751CD图片



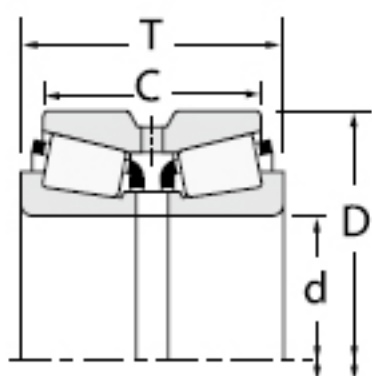
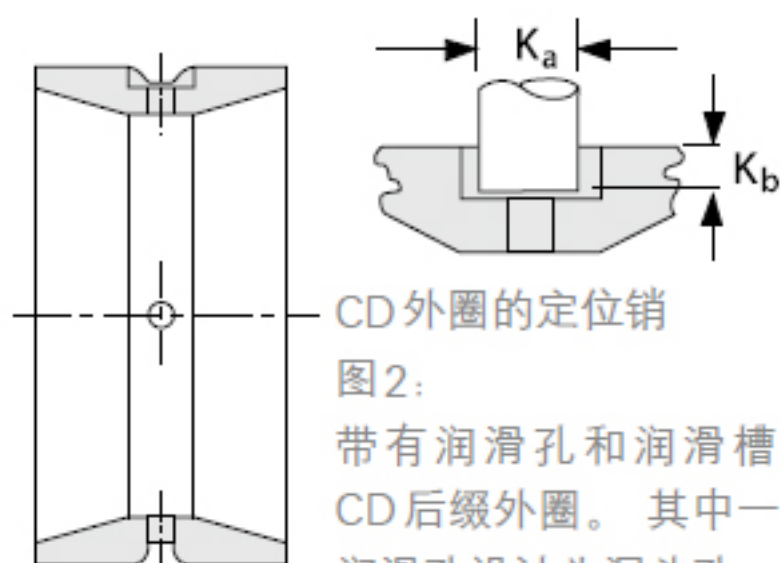
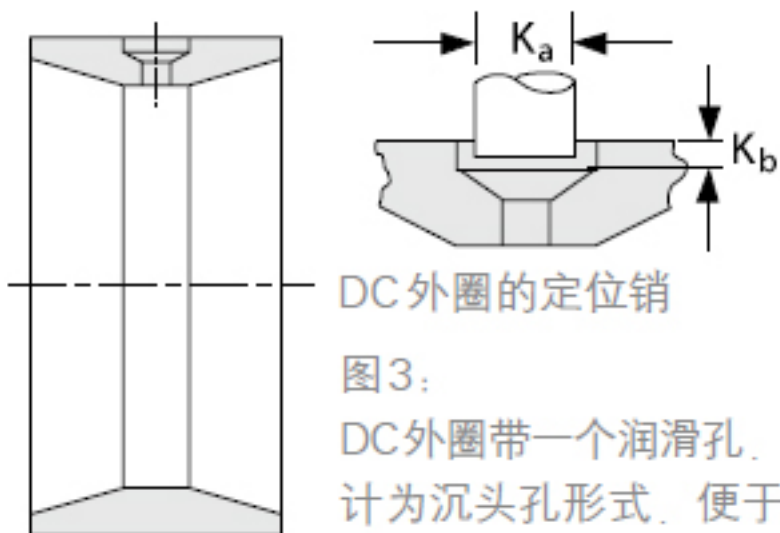


图1：
带有润滑孔和润滑槽
的D后缀外圈



CD外圈的定位销

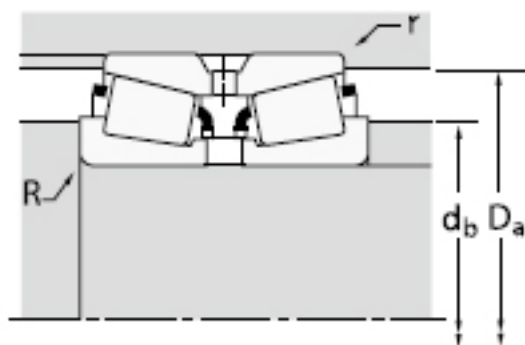
图2：
带有润滑孔和润滑槽的
CD后缀外圈。其中一个
润滑孔设计为沉头孔，便
于安装定位销。



DC 外圈的定位销

图 3:

DC 外圈带一个润滑孔，设计为沉头孔形式，便于安装定位销。



参考资料:<http://www.sozhou.com/p/df71345f.html>

