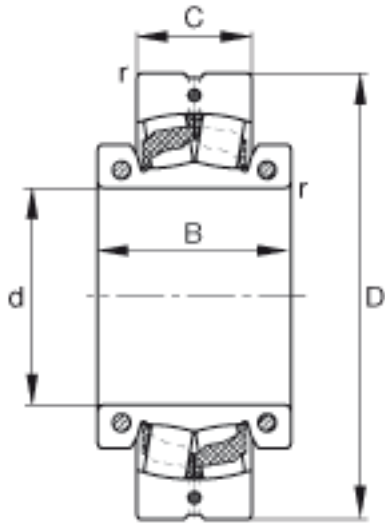
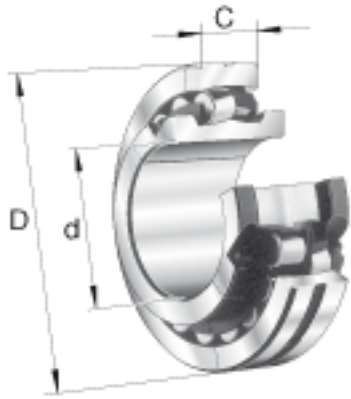


FAG 222SM135-TVPA参数

尺寸	D_a	0	mm	-
	d_b	0	mm	-
	r_{min}	3	mm	-
重量	m	24700	g	质量
基本额定载荷	C_r	735000	N	基本额定动载荷，径向
计算系数	e	0.25		-
	Y_1	2.67		-
尺寸	d	135	mm	-
	D	270	mm	-
	C	73	mm	-
	B	122	mm	-
计算系数	Y_2	3.97		-
基本额定载荷	C_{0r}	1020000	N	基本额定静载荷，径向
计算系数	Y_0	2.61		-
极限转速	n_G	1090	r/min	极限转速
疲劳极限载荷	C_{ur}	73000	N	疲劳极限载荷，径向
轴向许用载荷	$F_{a\ max}$	22200	N	轴向许用载荷，适用于无轴向支撑的内圈
锁紧力矩	M_i	69	Nm	每个锁紧螺钉的锁紧力矩
	M_a	35	Nm	每个锁紧螺钉的锁紧力矩
说明		22230K		型号，调心滚子轴承，非剖分
		H3130		型号，紧定套
		SNV270		型号，直立式轴承座

FAG 222SM135-TVPA图片



参考资料:<http://www.sozhou.com/p/df5b3932.html>