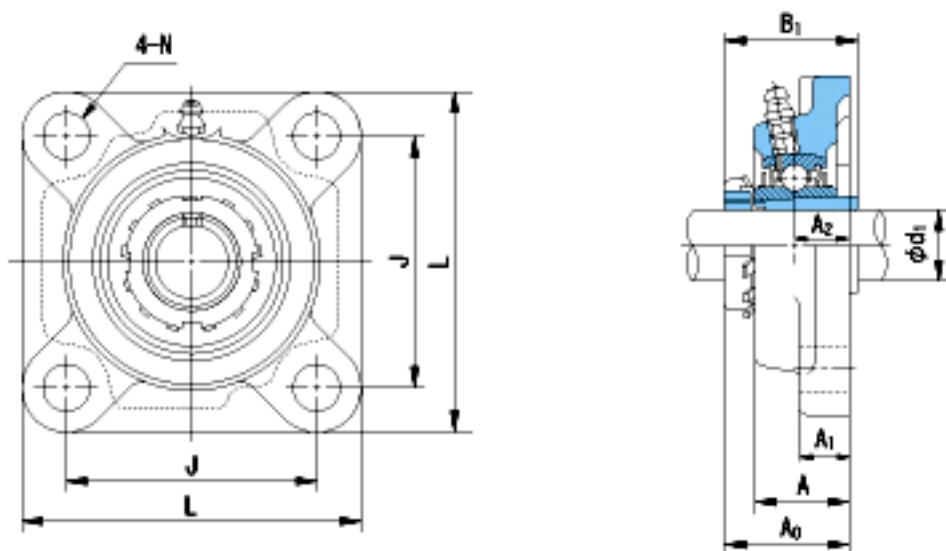


NACHI UKF322+H2322参数

外形尺寸	L	340	mm	-
	J	266	mm	-
	N	41	mm	-
安装尺寸	d1	100	mm	-
	A1	35	mm	-
	A2	60	mm	-
	B1	105	mm	-
	A	96	mm	-
	A0	121	mm	-
	重量	Mass	34800	g
基本额定载荷	Cr	205000	N	动载荷
	Cor	178800	N	静载荷
极限速度	Grease	-	r/min	脂润滑
	Oil	-	r/min	油润滑

NACHI UKF322+H2322图片



参考资料:<http://www.sozhou.com/p/df4127c7.html>