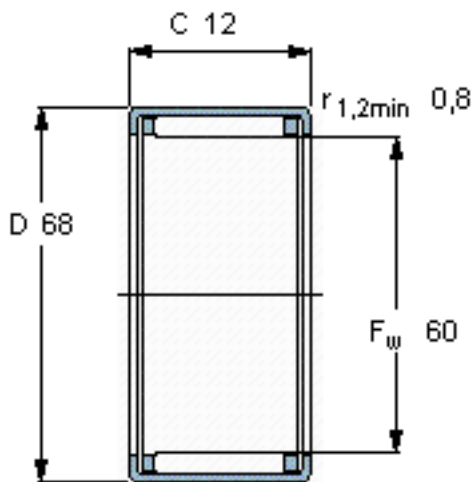


SKF HK 6012参数

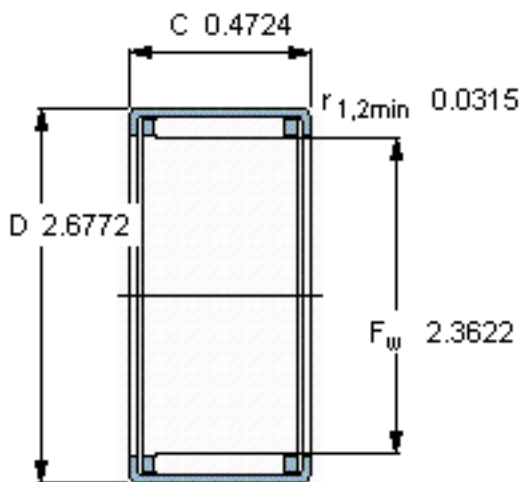
主要尺寸	F_w	60	mm	-
	D	68	mm	-
	C	12	mm	-
基本额定载荷	C	17600	N	动载荷
	C_0	32000	N	静载荷
疲劳载荷极限	P_u	3800	N	-
额定转速	参考转速	4300	r/min	-
	极限转速	4800	r/min	-
重量	重量	49	g	-
型号	型号	HK 6012	-	-

SKF HK 6012图片



适宜的附件

- IR内圈
- LR内圈
- G密封件
- SD密封件：



适宜的附件

- IR内圈
- LR内圈
- G密封件
- SD密封件：

参考资料:<http://www.sozhou.com/p/df37ce24.html>