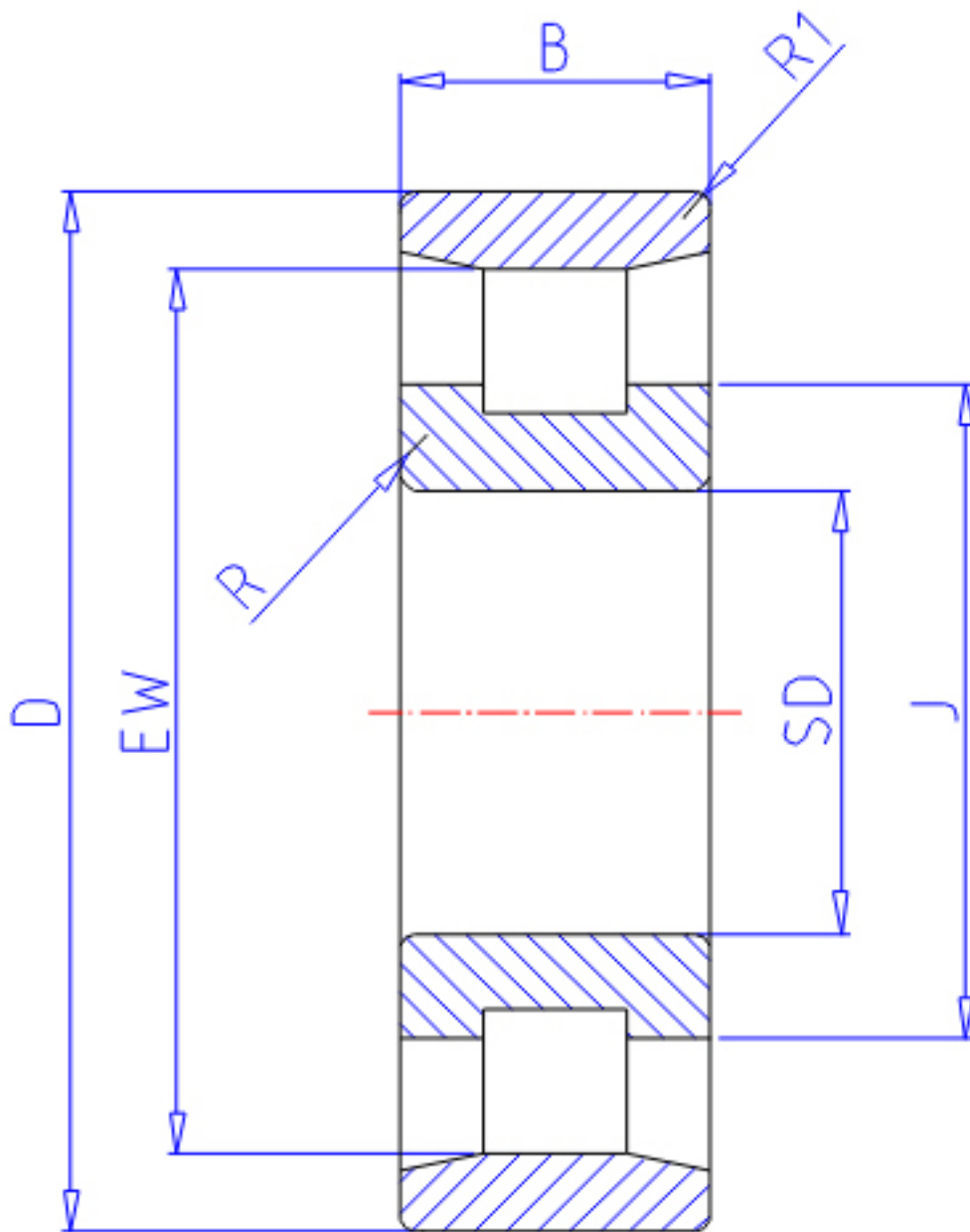


NTN N411参数

主要尺寸	SD	55	mm	-
	D	140	mm	外径
	B	33	mm	宽度
	R	2.1	mm	(最小)
	R1	2.1	mm	(最小)
型号	ORDER	N411		型号
基本额定载荷	CR	139000	N	动载荷
	COR	138000	N	静载荷
	CRF	14 200	kgf	动载荷
	CORF	14 100	kgf	静载荷
极限转速	LSG	4 300	r/min	脂润滑
	LSO	5 000	r/min	油润滑
尺寸	FW	77.2	mm	-
	EW	117.2	mm	-
	J	85.2	mm	-
重量	MASS	2480	g	重量
安装尺寸	DA1	66	mm	(最小)
	DB1	66	mm	(最小)
	DC	76	mm	(最大)
	DD	79	mm	(最小)
	DE	87	mm	(最小)
	DA	129	mm	(最大)
	DB2	129	mm	(最大)
	DB3	119	mm	(最小)
	RAS	2	mm	(最大)
	R1AS	2	mm	(最大)

NTN N411图片



参考资料:<http://www.sozhou.com/p/def22127.html>

