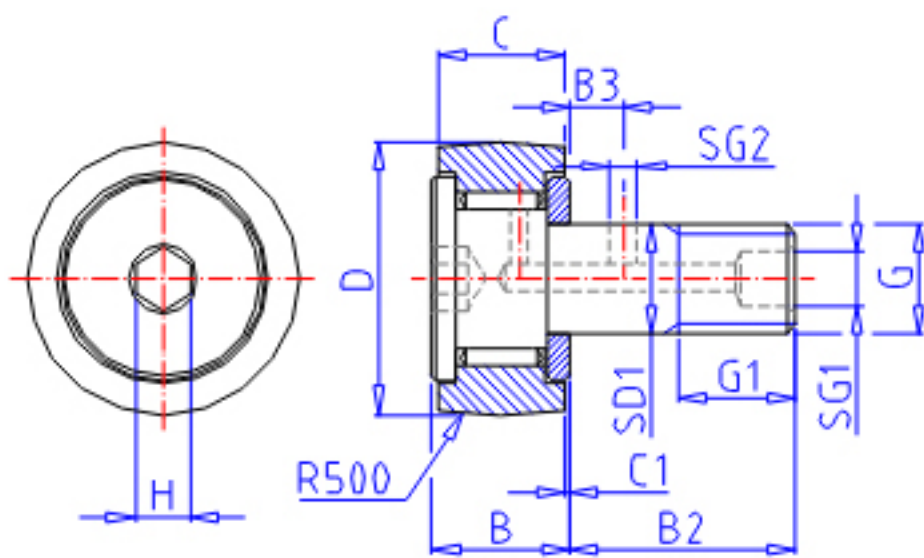


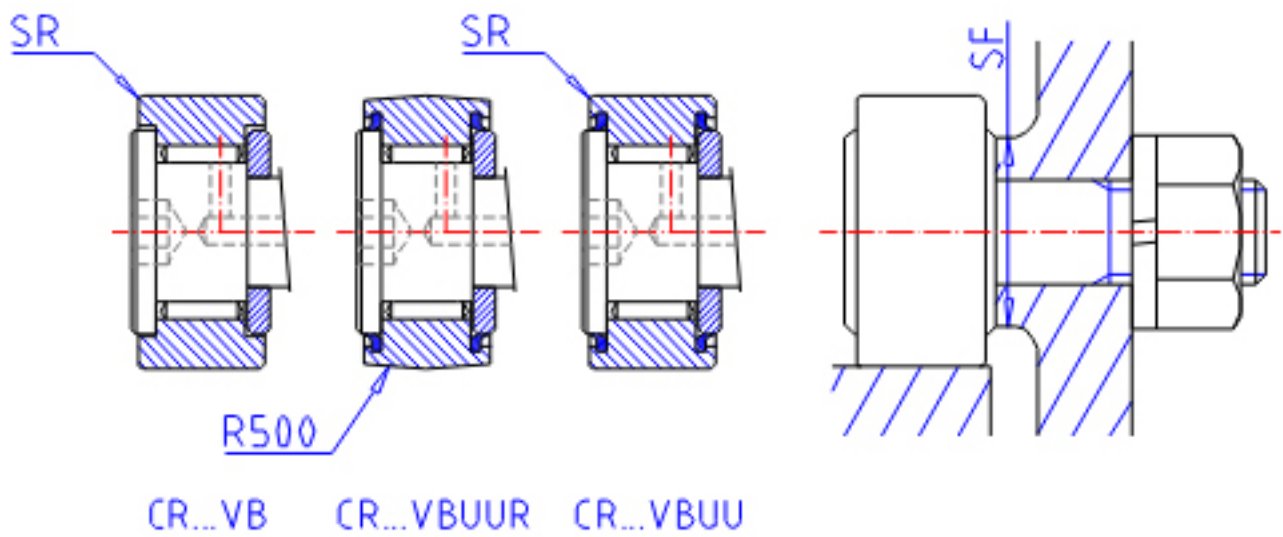
**IKO CR 24VBR参数**

杆端直径	STDRT	15.875	mm	杆端直径	
型号	ORDER	CR 24VBR		型号	
重量	MASS	230	g	重量	
主要尺寸	D	38.100	mm	-	
	C	22.225	mm	-	
	SD1	15.875	mm	-	
	G	5/8-18		螺纹规格	
	G1	19.050	mm	螺纹尺寸	
	B	23.6	mm	-	
	B2	38.100	mm	-	
	B3	9.525	mm	-	
	C1	0.794	mm	-	
	SG1	4.762	mm	-	
	SG2	3.969	mm	-	
	H	7.938	mm	-	
	SR	-	mm	(最小)	
	安装尺寸	SF	26.196	mm	-
	最大拧紧扭矩	TRQ	55.7	N. m	-
基本额定载荷	CR	28200	N	动载荷	
	COR	40100	N	静载荷	

**IKO CR 24VBR图片**



CR..VBR



参考资料:<http://www.sozhou.com/p/dee806c1.html>

