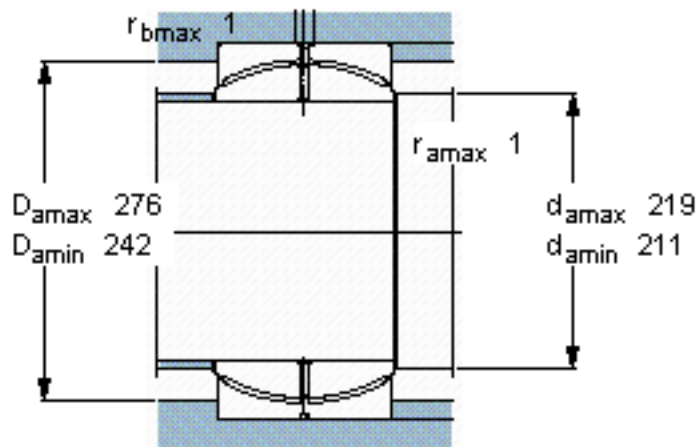
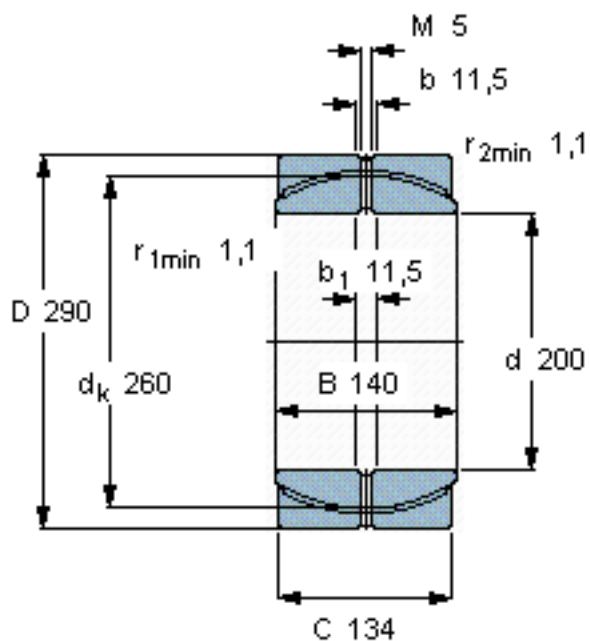


SKF GEP 200 FS参数

主要尺寸	d	200	mm	-
	D	290	mm	-
	B	140	mm	-
	C	134	mm	-
倾斜角	±	2	度	-
基本额定载荷	C	2450000	N	动载荷
	C_0	3650000	N	静载荷
重量	重量	33500	g	-
型号	型号	GEP 200 FS	-	-

SKF GEP 200 FS图片



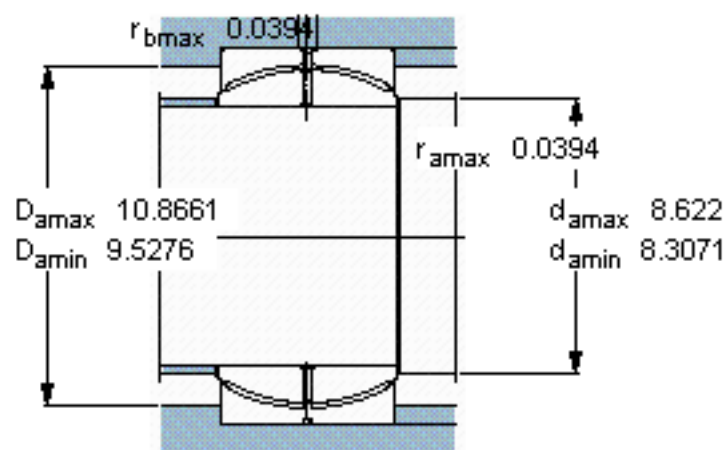
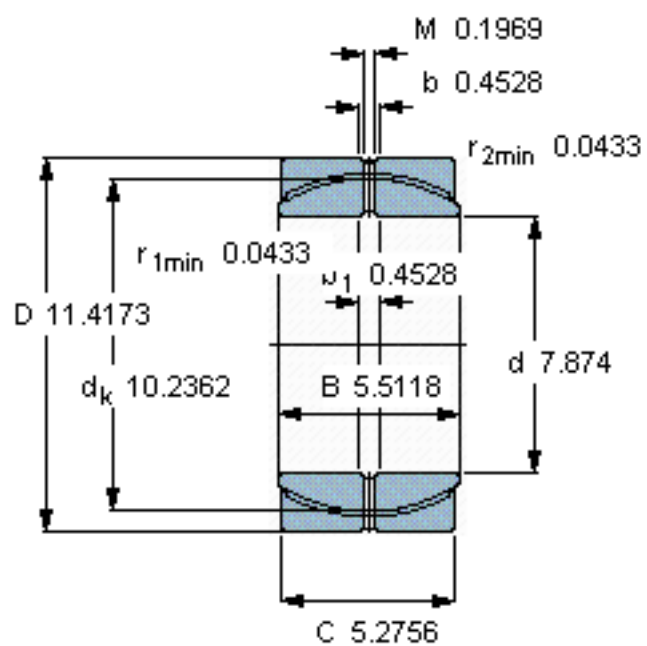
特定负荷系数

K 80

材料常数

K_M 1055

参考资料: <http://www.sozhou.com/p/ded1e7e4.html>



特定负荷系数

K 80

材料常数

K_M 1055