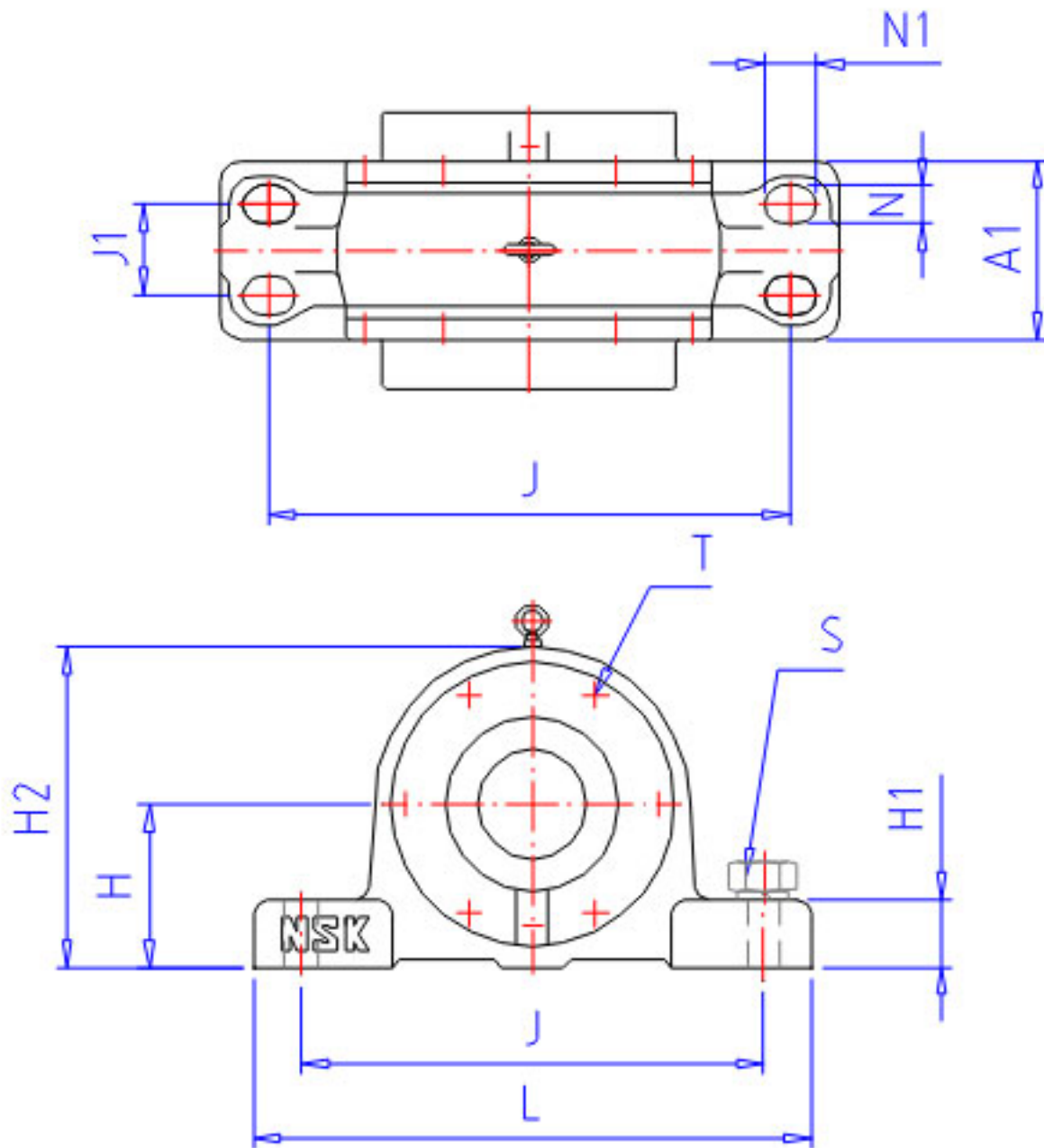


NSK V400C200-0参数

型号	型号	V400C200-0		-
轴径	D1	200	mm	轴径
轴承座	PLB	V400C200-0		型号
适用部件	AN	23244CK		调心滚子轴承
	AD	H 2344		紧定套型号
尺寸	DH7	400	mm	直径
	HH11	250	mm	高度
	J	680	mm	长度
	A	330	mm	长度
	L	820	mm	长度
	A1	250	mm	宽度
	A3	151	mm	长度
	H1	95	mm	高度
	H2	500	mm	高度
	G	154	mm	长度
	T	M14	mm	规格
	N	36	mm	长度
	N1	60	mm	长度
	J1	148	mm	长度
	S	M30	mm	规格
	S2	M20		规格
重量	MASS	235000	g	重量
适用部件	LRN	SR 400x10		定位圈规格（外径×宽）
	Q	1		定位圈个数
油封	OS	GS 44		油封

NSK V400C200-0图片



参考资料:<http://www.sozhou.com/p/dec9e711.html>

