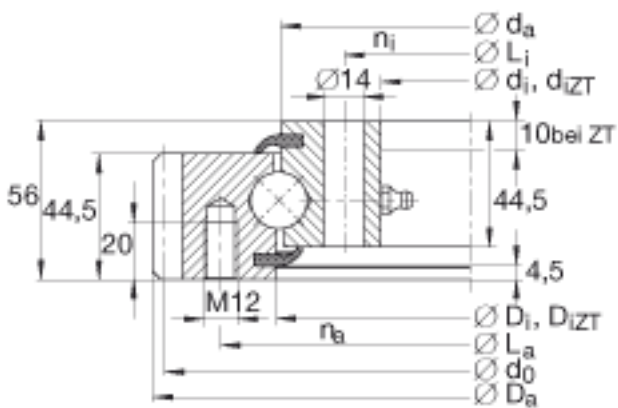
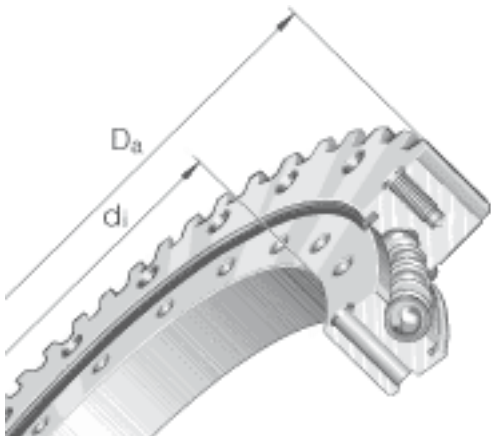


INA VSA201094-N参数

径向载荷	$F_{r\ per}$	181700	N	克服摩擦的最大许用径向载荷
最大许用啮合力	$F_{z\ norm}$	28300	N	最大许用啮合力（齿根疲劳强度）
	$F_{z\ max}$	42000	N	防止齿根断裂的最大许用啮合力
基本额定载荷	C_a	244000	N	基本额定动载荷，轴向
	C_{0a}	1490000	N	基本额定静载荷，轴向
	C_r	160000	N	基本额定动载荷，径向
	C_{0r}	660000	N	基本额定静载荷，径向
说明				4个锥形润滑油嘴，根据 DIN 71412-A S8x1，环向均匀间隔
尺寸	d_i	1022	mm	公差: +0,7
	D_a	1198.1	mm	-
	D_i	1095.5	mm	公差: +0,7
	$D_i\ ZT$	1097	mm	适用于带定心套的轴承（后缀 ZT）定心套长度（T, t）（见零件图）公差: +IT8
	d_0	1184	mm	-
	d_a	1092.5	mm	公差: -0,7
	$d_i\ ZT$	1024	mm	适用于带定心套的轴承（后缀 ZT）定心套长度（T, t）（见零件图）公差: +IT8
	H	56	mm	-
	L_a	1135	mm	-
	L_i	1048	mm	-
m	8	mm	模数	
n_a	44		外圈固定孔的数量	
n_i	48		内圈固定孔的数量	

	z	148		齿数
重量	m	91000	g	质量

INA VSA201094-N图片



参考资料:<http://www.sozhou.com/p/dec6e8fb.html>