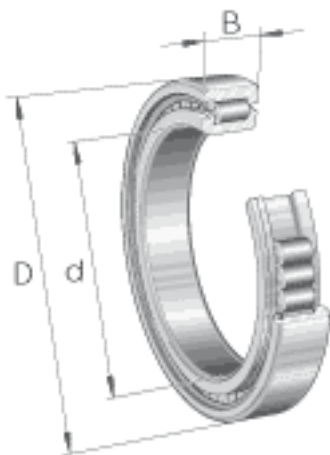
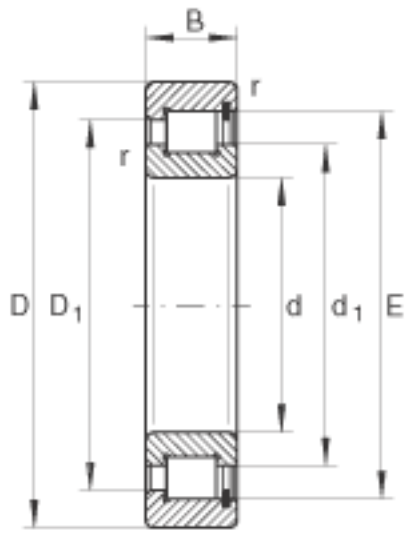


### INA SL1818/950-E-TB参数

尺寸	d	950	mm	-
	D	1150	mm	-
	B	90	mm	-
	D <sub>1</sub>	1082	mm	-
	d <sub>1</sub>	1022	mm	-
	E	1105	mm	-
	r <sub>min</sub>	5	mm	-
	s	11.5	mm	轴向位移
	重量	m	182400	g
基本额定载荷	C <sub>r</sub>	2550000	N	基本额定动载荷，径向
	C <sub>0r</sub>	6300000	N	基本额定静载荷，径向
疲劳极限载荷	C <sub>ur</sub>	475000	N	疲劳极限载荷，径向
极限转速	n <sub>G</sub>	280	r/min	极限转速
参考转速	n <sub>B</sub>	147	r/min	参考转速

### INA SL1818/950-E-TB图片





参考资料:<http://www.sozhou.com/p/de904378.html>