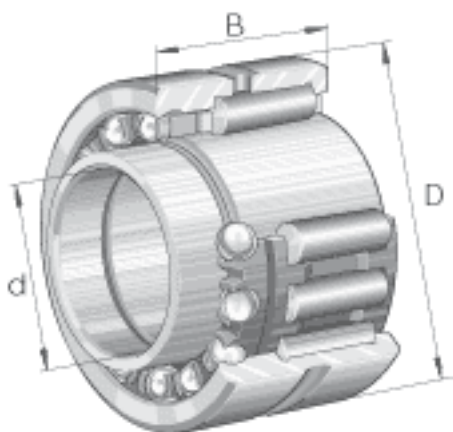


INA NKIB5912参数

| | | | | |
|--------|-----------|--------|-------|-------------|
| 基本额定载荷 | C_r | 68000 | N | 基本额定动载荷, 径向 |
| 尺寸 | d | 60 | mm | - |
| | D | 85 | mm | - |
| | B | 38 | mm | - |
| | C | 34 | mm | - |
| | F | 68 | mm | - |
| | r_{min} | 1 | mm | - |
| | 重量 | m | 595 | g |
| 基本额定载荷 | C_{0r} | 108000 | N | 基本额定静载荷, 径向 |
| | C_a | 12400 | N | 基本额定动载荷, 轴向 |
| | C_{0a} | 32000 | N | 基本额定静载荷, 轴向 |
| 疲劳极限载荷 | C_{ur} | 18800 | N | 疲劳极限载荷, 径向 |
| | C_{ua} | 1410 | N | 疲劳极限载荷, 轴向 |
| 极限转速 | n_G | 6800 | r/min | 极限转速 |
| 参考转速 | n_B | 5500 | r/min | 参考转速 |

INA NKIB5912图片



参考资料:<http://www.sozhou.com/p/de8b9e84.html>

