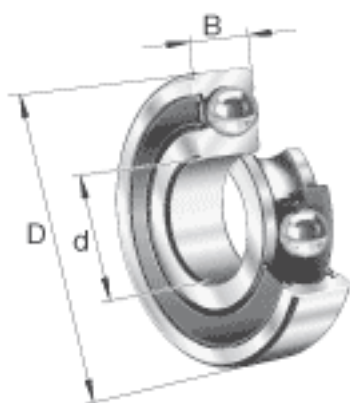
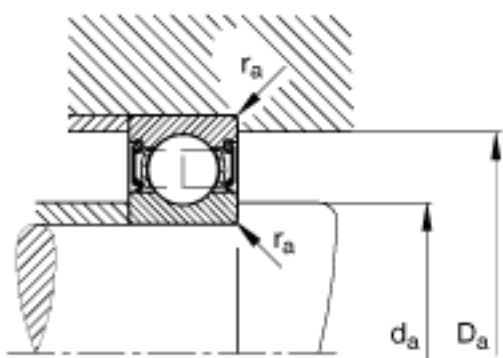
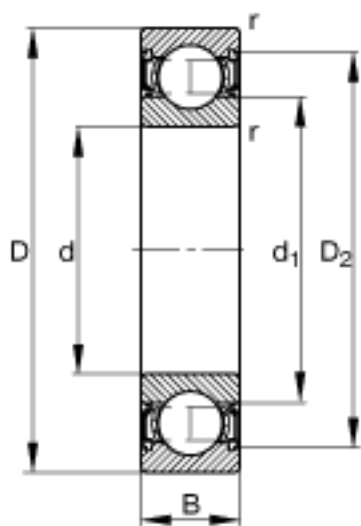


### FAG 6203-2RSR参数

尺寸	d	17	mm	-
	D	40	mm	-
	B	12	mm	-
	D <sub>2</sub>	34.4	mm	-
	D <sub>a max</sub>	35.8	mm	-
	d <sub>1</sub>	24	mm	-
	d <sub>a min</sub>	21.2	mm	-
	r <sub>a max</sub>	0.6	mm	-
	r <sub>min</sub>	0.6	mm	-
重量	m	67	g	质量
基本额定载荷	C <sub>r</sub>	10100	N	基本额定动载荷，径向
	C <sub>0r</sub>	4750	N	基本额定静载荷，径向
极限转速	n <sub>G</sub>	12000	r/min	极限转速
参考转速	n <sub>B</sub>	0	r/min	参考速度
疲劳极限载荷	C <sub>ur</sub>	275	N	疲劳极限载荷，径向

### FAG 6203-2RSR图片





参考资料:<http://www.sozhou.com/p/de89b7b2.html>