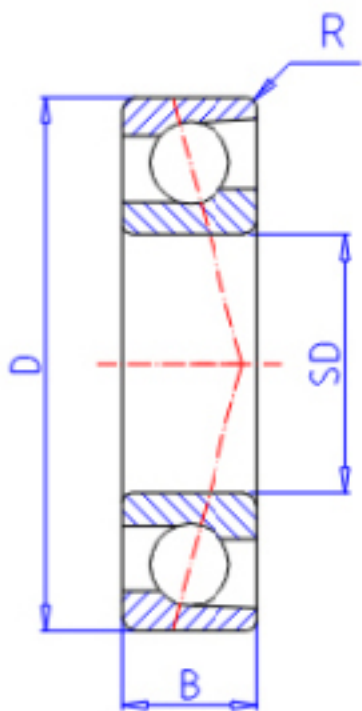


KOYO 7208参数

主要尺寸	SD	40	mm	内径
	D	80	mm	外径
	B	18	mm	宽度
	R	1.1	mm	(最小)
型号	ORDER	7208		型号
基本额定载荷	C	35300	N	动载荷
	C0	25100	N	静载荷
极限转速	NG	8000	1/min	脂润滑
	NO	9600	1/min	油润滑

KOYO 7208图片



参考资料:<http://www.sozhou.com/p/de6d0aea.html>

